

.Nuovvo

Your body is younger
than you think



Num. 1
Platos, paneles y bañeras

nuovvo.com

.Nuovvo

Física y mentalmente no somos la misma persona que éramos hace diez años ni la que seremos en los próximos diez. Nuestro cuerpo al igual que la naturaleza se encuentra en un proceso constante de regeneración. En Nuovvo nos inspiramos en la naturaleza y el cuerpo para mantener un espíritu en constante renovación. Tu cuerpo es más joven de lo que tú piensas.

Physiquement et mentalement nous ne sommes pas la même personne que nous étions il y a dix ans ni celle dans les dix prochaines. Notre corps tout comme la nature se trouve dans un processus constant de régénération. A Nuovvo nous nous inspirons de la nature et le corps pour garder un esprit constant de renouvellement. Votre corps est plus jeune de ce que vous pensez.

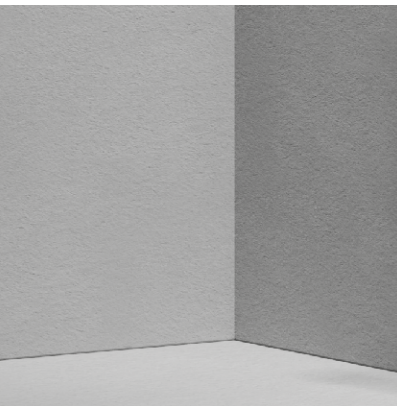
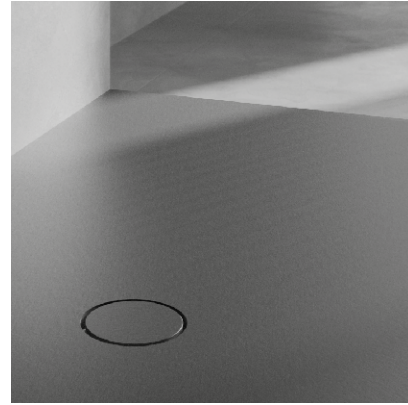
Physically and mentally we are not the same person we were ten years ago, nor the person we will be in the next ten years. Our body, like nature, is in a constant process of regeneration. At Nuovvo we are inspired by nature and the body to maintain a spirit of constant renewal. Your body is younger than you think.

Körperlich und geistig sind wir weder dieselbe Person, die wir vor zehn Jahren waren, noch die Person, die wir sein werden in den nächsten zehn Jahren. Unser Körper ist wie die Natur in einem ständigen Prozess der Regeneration. Bei Nuovvo sind wir inspiriert von der Natur und dem Körper, einen Geist der ständigen Erneuerung. Ihr Körper ist jünger als Sie denken.

Platos de ducha

Receveurs de douche
Shower trays
Duschwannen

- 13 Moon
- 21 Wave
- 29 Slate
- 37 Neo
- 47 Corner
- 57 Infinity
- 65 Evolution
- 75 Stone
- 83 Nature
- 91 Quadrattia
- 99 Limit
- 109 Gravitzero
- 119 Curve
- 127 Creativeskin®



Paneles

Panneaux
Panels
Wandpaneele

- 138 Texpanel 2.0

Anexo

Annexe
Annex
Anhang

- 170

Bañeras

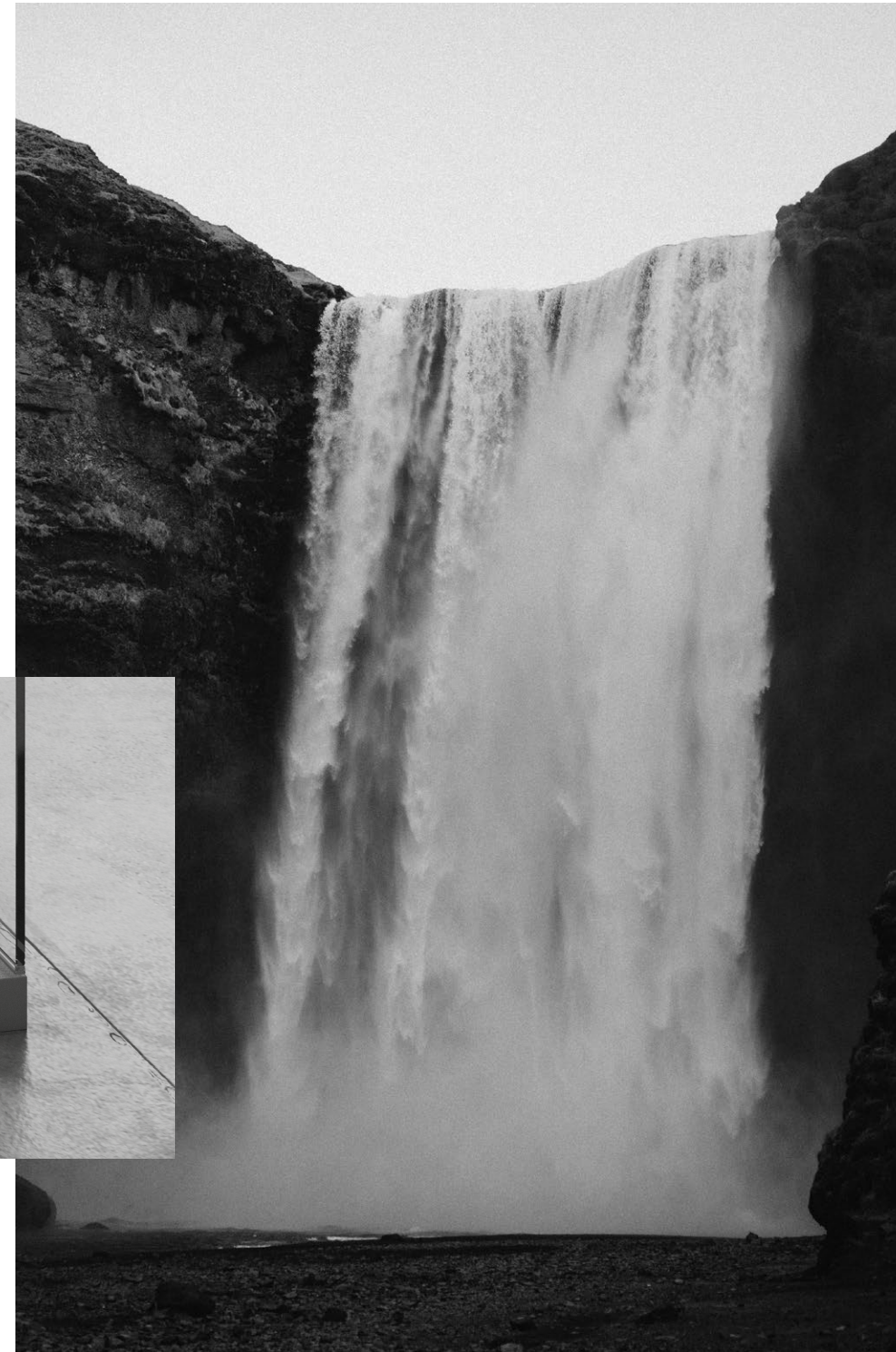
Baignoires
Bathtubs
Badewannen

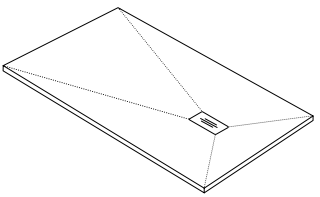
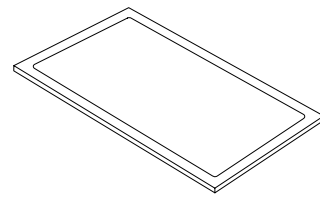
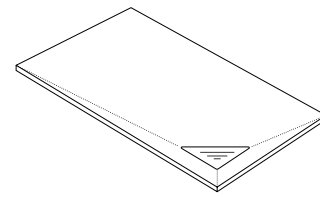
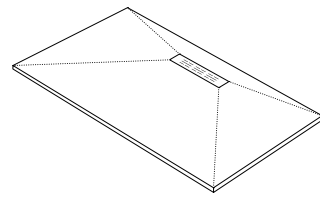
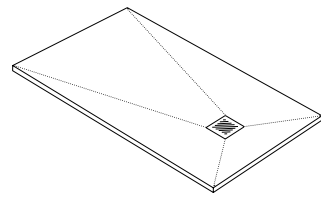
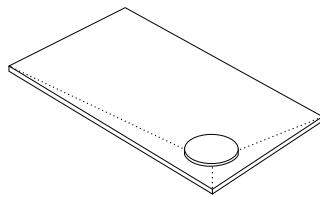
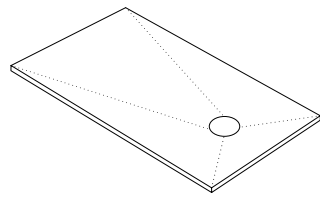
- 152 Inari
- 154 Zeya
- 156 Thai
- 158 Aral
- 160 Eyre
- 162 Rynn
- 164 Taal
- 166 Lenn
- 168 Celler



Platos de ducha

Receveurs de douche
Shower trays
Duschwannen





Moon pag.13

Wave pag.21

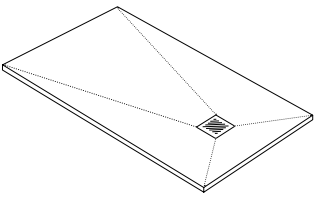
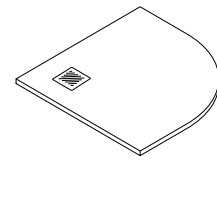
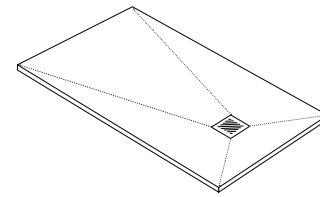
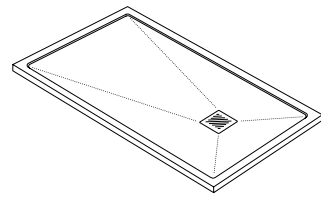
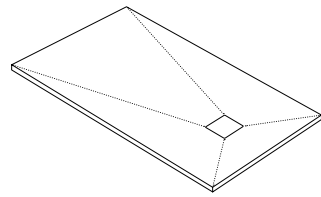
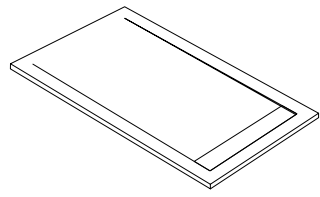
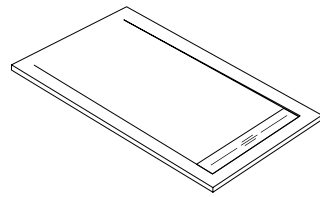
Slate pag.29

Neo pag.37

Corner pag.47

Infinity pag.57

Evolution pag.65



Stone pag.75

Nature pag.83

Quadrattia pag.91

Limit pag.99

Gravitzero pag.109

Curve pag.119

Creativeskin pag.127

En Nuovvo® utilizamos un sistema totalmente revolucionario en cuanto a la compactación de nuestros platos.

Muchos fabricantes ofrecen productos los cuales han sido pintados una vez están terminados. Este proceso da como resultado problemas de craquelado o pelado de la pintura de la superficie, dejando el plato inservible y teniendo que repararlo, o en el peor de los casos, retirarlo por completo.

Para evitar la problemática que genera este proceso, en Nuovvo® hacemos que masa y pintura sean un mismo producto. Así, en lugar de pintarlo una vez ha salido del molde, el plato se elabora mediante termofusión, unificando de esta manera ambos materiales en uno solo.

Con los platos Nuovvo®, el gran problema del levantamiento de la pintura lo tenemos solucionado gracias al trabajo de I+D+I de nuestra compañía, que siempre está a la vanguardia de la industria del composite, tanto en materiales como en sistemas de fabricación y en los últimos diseños del mercado nacional e internacional.

Fr Nuovvo® utilise un système totalement révolutionnaire en ce qui concerne le compactage de nos receveurs de douche.

Beaucoup de fabricants offrent des produits qui sont terminés après avoir reçu une seule couche de peinture. Ce procédé implique des problèmes de craquelures ou d'écaillage de la peinture de la surface, ce qui rend le receveur inutilisable et ce qui entraîne une réparation ou, dans le pire des cas, un retrait total du produit.

Pour éviter le problème causé par ce procédé, Nuovvo® fait de la masse et de la peinture un seul produit. Ainsi, au lieu de le peindre une fois sorti du moule, le receveur est élaboré par thermofusion, unifiant de ce fait les deux matériaux en un seul.

Avec les receveurs Nuovvo® le grand problème de l'écaillage de la peinture est résolu grâce au système R+D+I de notre compagnie, qui comme toujours est à l'avant garde de l'industrie du composite que ce soit pour les matériaux, pour les systèmes de fabrication ou encore à la pointe du design sur le marché national et international.

En For our shower trays, in Nuovvo® we use a revolutionary system in the manufacturing of our shower trays.

Most manufacturers sell bathroom products that have been painted after they have been made. This process is prone to cracks and peeling of the surface, which results in a tray that needs to be repaired or substituted.

Our approach is to have base material and paint as a single substance. To achieve this, the shower tray is created with thermal fusion, instead of painting it after it comes out of the mould.

The shower trays from Nuovvo® solve the massive issue of peeling, thanks to our continuous work in R&D, where we are constantly innovating in the industry of composite materials and manufacturing technologies, using the latest techniques available internationally.

De Unsere Wannen werden nach einem neuen revolutionären System gefertigt.

Viele Fabrikanten bieten Produkte an, die erst nach der Herstellung lackiert werden, dadurch besteht nach einer Zeit die Möglichkeit der Rißbildung und Abblätterung der Farbe.

Um dies zu vermeiden und anstatt zu lackieren, verbinden wir bei der Produktion Basis und Oberfläche durch Thermo-Fusion unlösbar miteinander. Das Ergebnis ist ein absolut homogenes Duschwanne.

Unsere Entwicklungsabteilung hat dieses Problem gelöst und arbeitet auch weiter daran, immer an der Spitze neuer Technologien und internationalen Design-Tendenzen zu stehen.



El nuevo Plato de ducha Moon, apunta a satisfacer los baños más exquisitos. La alta tecnología nuovotech y la precisión en su diseño configura una superficie de desniveles imperceptibles donde el agua es evacuada en el perímetro circular de una tapa de apenas 130 mm de diámetro. La micro textura Evolution le da el toque perfecto con una agradable sensación al tacto y proporcionando la seguridad antideslizante para que una ducha sea un momento de absoluto placer.

Fr La nouveau receveur Moon vise à satisfaire les salles de bains les plus exquises. La haute technologie nuovotech, et la précision de sa conception configure une surface de dénivélés imperceptibles où l'eau est évacuée sur le périmètre circulaire d'un couvercle d'à peine 130 mm de diamètre. La micro-texture Evolution lui confère un toucher parfait avec une sensation agréable au toucher et offre la sécurité antidérapante pour faire de la douche un moment de plaisir absolu. Un design très propre à Nuovvo pour sa proposition technologique et son style toujours à l'avant-garde des tendances du design et qui durent dans le temps.

En The new Moon shower tray aims to satisfy the most exquisite bathrooms. The high technology nuovotech, and the precision in its design, configures a surface of imperceptible unevenness where the water is evacuated in the circular perimeter of a cover of just 130 mm in diameter. The Evolution micro-texture gives it the perfect touch with a pleasant sensation to the touch and provides the anti-slip safety to make a shower a moment of absolute pleasure.

De Die neue Moon-Duschwanne soll auch die anspruchsvollsten Bäder zufrieden stellen. Die hohe nuovotech Technologie und die Präzision im Design schaffen eine Oberfläche mit unmerklichen Unebenheiten, bei denen das Wasser im kreisförmigen Umfang eines Decfels von nur 130 mm Durchmesser entweicht. Die Evolution-Mikrotextur sorgt für eine perfekte Haptik mit einem angenehmen Gefühl bei der Berührung und bietet eine rutschfeste Sicherheit, die das Duschen zu einem absoluten Vergnügen macht.

Moon





Características
 Caractéristiques
 Features
 Features

Textura

Texture
 Texture
 Oberfläche

Evolution

pag. 153

Color

Couleur
 Colour
 Farbe

pag. 155

Grosor

Épaisseur
 Thickness
 Dicke

3 cm

Desagüe

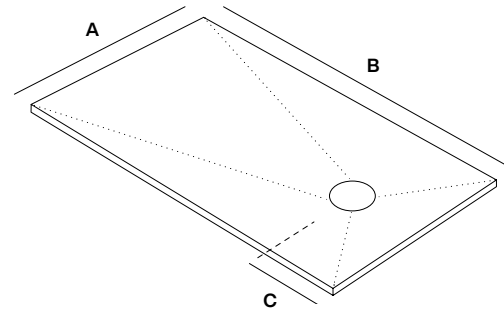
Évacuation
 Waste
 Abflusstelle

Ø 9 cm

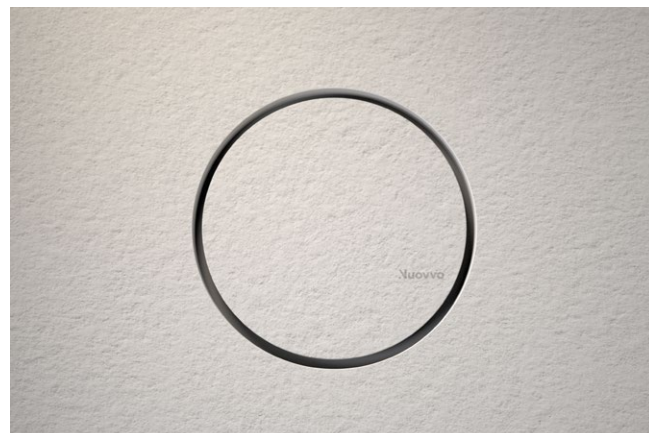
Válvula

Bonde
 Valve
 Abfluss

pag. 160



		B		
		120	140	160
A	80	25	35	45
	90	25	35	45
	100	25	35	45





Anti-cracking

Nuestros platos no se craquelan ni existen capas de pintura que puedan levantarse debido al uso o a golpes en su superficie.

Anti-cracking

Nos receveurs de douche ne se craquellent pas et il ne peut y avoir de couches de peinture se soulevant à l'usure ou à la suite de coups en surface.

Anti-cracking

Our shower trays do not crackle nor have layers of paint that may deteriorate with prolonged use or impacts.

Anti-cracking

Bei unseren Produkten gibt es kein Abblättern der Farbe bei Schlägen oder Kratzern auf der Oberfläche.



Fabricación a medida

La versatilidad del plato permite entregarlo cortado a medida si fuera necesario, saliendo siempre de fábrica al tamaño final deseado por el cliente.

Fabrication sur mesure

La versatilité du receveur permet de livrer coupé sur mesure si nécessaire, sortant toujours d'usine à la taille finale souhaitée par le client.

Size cut to order

The shower tray can be delivered pre-cut to non-standard sizes, always leaving the factory with the final size requested by the customer.

Nach Maß herstellbar

Die Vielfältigkeit der Duschwanne, erlaubt uns den Zuschnitt auf Maß ab Werk wenn der Kunde es wünscht.



Adaptable al espacio

Gracias a su facilidad de corte, es posible adaptar el plato a medidas intermedias a las estándar o realizar cortes especiales para salvar columnas o esquinas.

Adaptable à l'espace

Il est possible d'adapter le receveur à des mesures intermédiaires, ou d'effectuer des coupes spécifiques pour éviter des colonnes ou des angles.

Adaptable to all spaces

As they are easily cut, it is possible to adapt the tray to different measures to the standard, or to cut them specially to avoid columns or corners.

Anpassbar

Durch einfaches Beschneiden können die Wannen in Länge, Breite oder um bauliche Hindernisse angepasst werden, nur der Abfluss muß unversehrt bleiben.



Antideslizante

Antidérapant
Anti-slip
Rutschfest



Sifón accesible

Siphon accessible
Accessible siphon
Abfluss leicht demontierbar



Antibacteriano

Antibactérien
Antibacterial
Antibakteriell



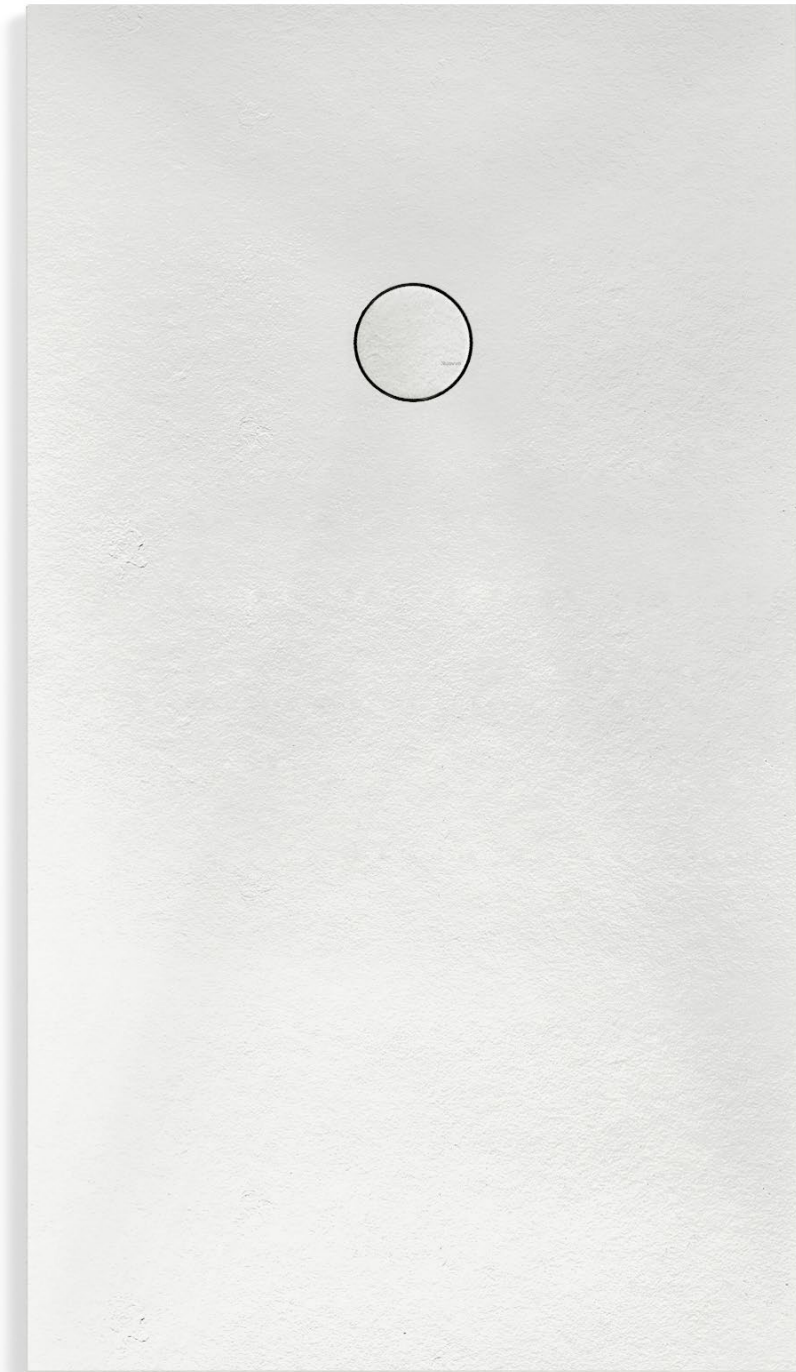
Hecho en España

Fabriqué en Espagne
Made in Spain
Hergestellt in Spanien



5 Años de garantía

5 Ans de garantie
5-Year warranty
5 Jahre Garantie



Innovación por la estética funcional que arriesga combinando el minimalismo con el elemento natural y artesanal. El plato WAVE en textura lisa con la belleza de la piedra natural proporciona una combinación elegante de las dos piezas. Además de ofrecer una superficie estable para la disposición de accesorios y productos de baño. Las materias primas, respetan los principios de sostenibilidad y conservación del medio ambiente.

Fr L'innovation à travers une esthétique fonctionnelle qui prend un risque en combinant le minimalisme avec l'élément naturel et artisanal. Le receveur WAVE, à la texture lisse et à la beauté de la pierre naturelle, offre une combinaison élégante des deux pièces. Il offre également une surface stable pour le rangement des accessoires et des produits de la salle de bains. Les matières premières respectent les principes de durabilité et de préservation de l'environnement.

En Innovation through functional aesthetics that takes a risk by combining minimalism with the natural and handcrafted element. The WAVE shower tray in smooth texture with the beauty of natural stone provides an elegant combination of the two pieces. It also offers a stable surface for the arrangement of accessories and bathroom products. The raw materials respect the principles of sustainability and environmental conservation.

De Innovation durch funktionale Ästhetik, die ein Risiko eingeht, indem sie Minimalismus mit dem natürlichen und handwerklichen Element verbindet. Die Duschwanne WAVE in glatter Textur mit der Schönheit von Naturstein, bietet eine elegante Kombination der beiden Stücke. Außerdem bietet diese eine stabile Oberfläche für die Anordnung von Accessoires und Badprodukten. Bei den Rohstoffen wurden die Grundsätze der Nachhaltigkeit und des Umweltschutzes beachtet.

Wave



Características
 Caractéristiques
 Features
 Features

Textura Uniform pag. 159
 Texture
 Texture
 Oberfläche

Color pag. 160
 Couleur
 Colour
 Farbe

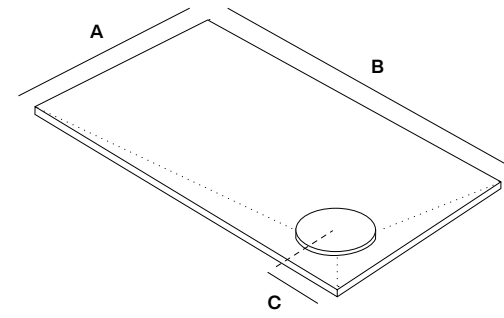
Grosor 3 cm
 Épaisseur
 Thickness
 Dicke

Desagüe Ø 9 cm
 Évacuation
 Waste
 Abflusstelle

Válvula pag. 166
 Bonde
 Valve
 Abfluss

Wave





		B					C
		120	140	160	180	200	
A	80	30	30	40	40	50	
	90	30	30	40	40	50	
	100	30	30	40	40	50	



Carrara



Marrón emperador



Verde india



Crema marfil



Pietra gris



Negro marquina



Calacatta compacto



Gris polar compacto



Negro marquina compacto





Anti-cracking

Nuestros platos no se craquelan ni existen capas de pintura que puedan levantarse debido al uso o a golpes en su superficie.

Anti-cracking

Nos receveurs de douche ne se craquelent pas et il ne peut y avoir de couches de peinture se soulevant à l'usure ou à la suite de coups en surface.

Anti-cracking

Our shower trays do not crackle nor have layers of paint that may deteriorate with prolonged use or impacts.

Anti-cracking

Bei unseren Produkten gibt es kein Abblättern der Farbe bei Schlägen oder Kratzern auf der Oberfläche.



Fabricación a medida

La versatilidad del plato permite entregarlo cortado a medida si fuera necesario, saliendo siempre de fábrica al tamaño final deseado por el cliente.

Fabrication sur mesure

La versatilité du receveur permet de livrer coupé sur mesure si nécessaire, sortant toujours d'usine à la taille finale souhaitée par le client.

Size cut to order

The shower tray can be delivered pre-cut to non-standard sizes, always leaving the factory with the final size requested by the customer.

Nach Maß herstellbar

Die Vielfältigkeit der Duschwanne, erlaubt uns den Zuschnitt auf Maß ab Werk wenn der Kunde es wünscht.



Adaptable al espacio

Gracias a su facilidad de corte, es posible adaptar el plato a medidas intermedias a las estándar o realizar cortes especiales para salvar columnas o esquinas.

Adaptable à l'espace

Il est possible d'adapter le receveur à des mesures intermédiaires, ou d'effectuer des coupes spécifiques pour éviter des colonnes ou des angles.

Adaptable to all spaces

As they are easily cut, it is possible to adapt the tray to different measures to the standard, or to cut them specially to avoid columns or corners.

Anpassbar

Durch einfaches Beschneiden können die Wannen in Länge, Breite oder um bauliche Hindernisse angepasst werden, nur der Abfluss muß unversehrt bleiben.



Antideslizante

Antidérapant
Anti-slip
Rutschfest



Sifón accesible

Siphon accessible
Accessible siphon
Abfluss leicht demontierbar



Antibacteriano

Antibactérien
Antibacterial
Antibakteriell



Hecho en España

Fabriqué en Espagne
Made in Spain
Hergestellt in Spanien



5 Años de garantía

5 Ans de garantie
5-Year warranty
5 Jahre Garantie



El plato SLATE ofrece lo mejor de la textura pizarra, creando un ambiente confortable y natural en el baño. Su corte minimalista, su textura y su versatilidad han hecho de SLATE nuestro modelo líder de ventas en la mayoría de los mercados. Nuestra amplia variedad de colores y medidas ofrece un sinfín de posibilidades.

Fr Le receveur SLATE dispose de ce que la texture ardoise offre de meilleur, créant une atmosphère confortable et naturelle dans votre salle de bains. Sa coupe minimaliste, sa texture et sa versatilité ont fait de SLATE notre modèle leader des ventes sur la plupart des marchés. Notre grand choix de couleurs et de mesures offre une infinité de possibilités.

En The SLATE product line offers the best slate finish- theycreate a natural and comfortable ambience in the bathroom. Their minimalistic cut, texture and versatility have made SLATE our best-selling product in most markets. Our wide choice of colours and sizes offer endless possibilities.

De Die Modellreihe SLATE hat eine Naturschiefer-Oberfläche und paßt in jedes moderne Bad. Sein edles Außenhen hat es in den meisten Märkten zum bestverkauften Modell gemacht und ist in allen Größen und Farben lieferbar.

Slate



Características
 Caractéristiques
 Features
 Features

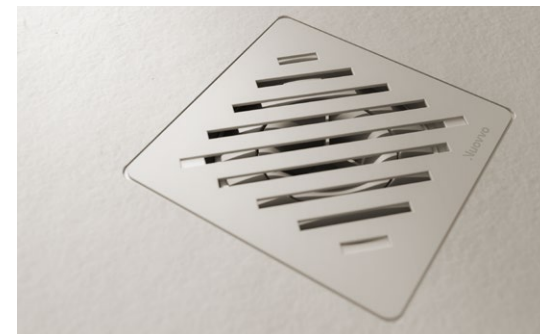
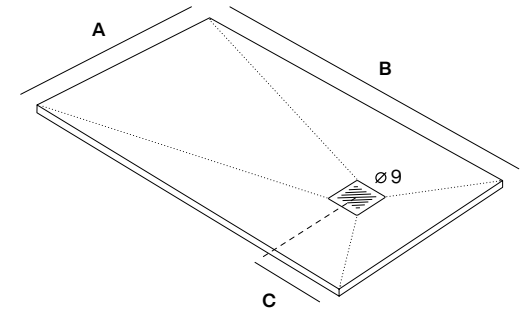
Slate

Textura	Slate	pag. 145
Texture		
Texture		
Oberfläche		
Color		pag. 145
Couleur		
Colour		
Farbe		
Grosor	3 cm	
Épaisseur		
Thickness		
Dicke		
Desagüe	Ø 9 cm	
Évacuation		
Waste		
Abflusstelle		
Válvula		pag. 160
Bonde		
Valve		
Abfluss		
Rampa acceso		pag. 161
Rampe d'accès		
Access ramp		
Auffahrrampe für Rollstühle		





		B																		
		70	75	80	85	90	100	110	120	130	140	150	160	170	180	190	200	210	230	250
A	70	25	-	25	-	25	25	25	25	35	35	35	45	45	45	62	62	62	-	-
	75	-	25	25	-	25	25	25	25	35	35	35	45	45	45	62	62	-	-	-
	80	-	-	25	-	25	25	25	25	35	35	35	45	45	45	62	62	62	-	-
	85	-	-	-	25	25	25	25	25	35	35	35	45	45	45	62	62	-	-	-
	90	-	-	-	-	25	25	25	25	35	35	35	45	45	45	62	62	62	-	-
100	-	-	-	-	-	25	25	25	35	35	35	45	45	45	62	62	62	62	62	





Anti-cracking

Nuestros platos no se craquelan ni existen capas de pintura que puedan levantarse debido al uso o a golpes en su superficie.

Anti-cracking

Nos receveurs de douche ne se craquellent pas et il ne peut y avoir de couches de peinture se soulevant à l'usure ou à la suite de coups en surface.

Anti-cracking

Our shower trays do not crackle nor have layers of paint that may deteriorate with prolonged use or impacts.

Anti-cracking

Bei unseren Produkten gibt es kein Abblättern der Farbe bei Schlägen oder Kratzern auf der Oberfläche.



Adaptable al espacio

Gracias a su facilidad de corte, es posible adaptar el plato a medidas intermedias a las estándar o realizar cortes especiales para salvar columnas o esquinas.

Adaptable à l'espace

Il est possible d'adapter le receveur à des mesures intermédiaires, ou d'effectuer des coupes spécifiques pour éviter des colonnes ou des angles.

Adaptable to all spaces

As they are easily cut, it is possible to adapt the tray to different measures to the standard, or to cut them specially to avoid columns or corners.

Anpassbar

Durch einfaches Beschneiden können die Wannen in Länge, Breite oder um bauliche Hindernisse angepasst werden, nur der Abfluss muß unversehrt bleiben.



Antibacteriano

Todos nuestros platos están fabricados con Gel Coat sanitario, un material que hace imposible la proliferación de gérmenes y bacterias.

Antibactérien

Tous nos receveurs sont fabriqués avec du Gel Coat sanitaire, un matériau qui rend la prolifération de germes et de bactéries impossible.

Antibacterial

All our shower trays are made with sanitary gel coat, which hampers the growth of germs and bacteria.

Antibakteriell

Alle unsere Duschwannen werden mit Sanitär-Gelcoat hergestellt, das geschlossporig ist und sich keine Bakterien einnisten können.



Antideslizante

Antidérapant
Anti-slip
Rutschfest



Sifón accesible

Siphon accessible
Accessible siphon
Abfluss leicht demontierbar



Hecho en España

Fabriqué en Espagne
Made in Spain
Hergestellt in Spanien



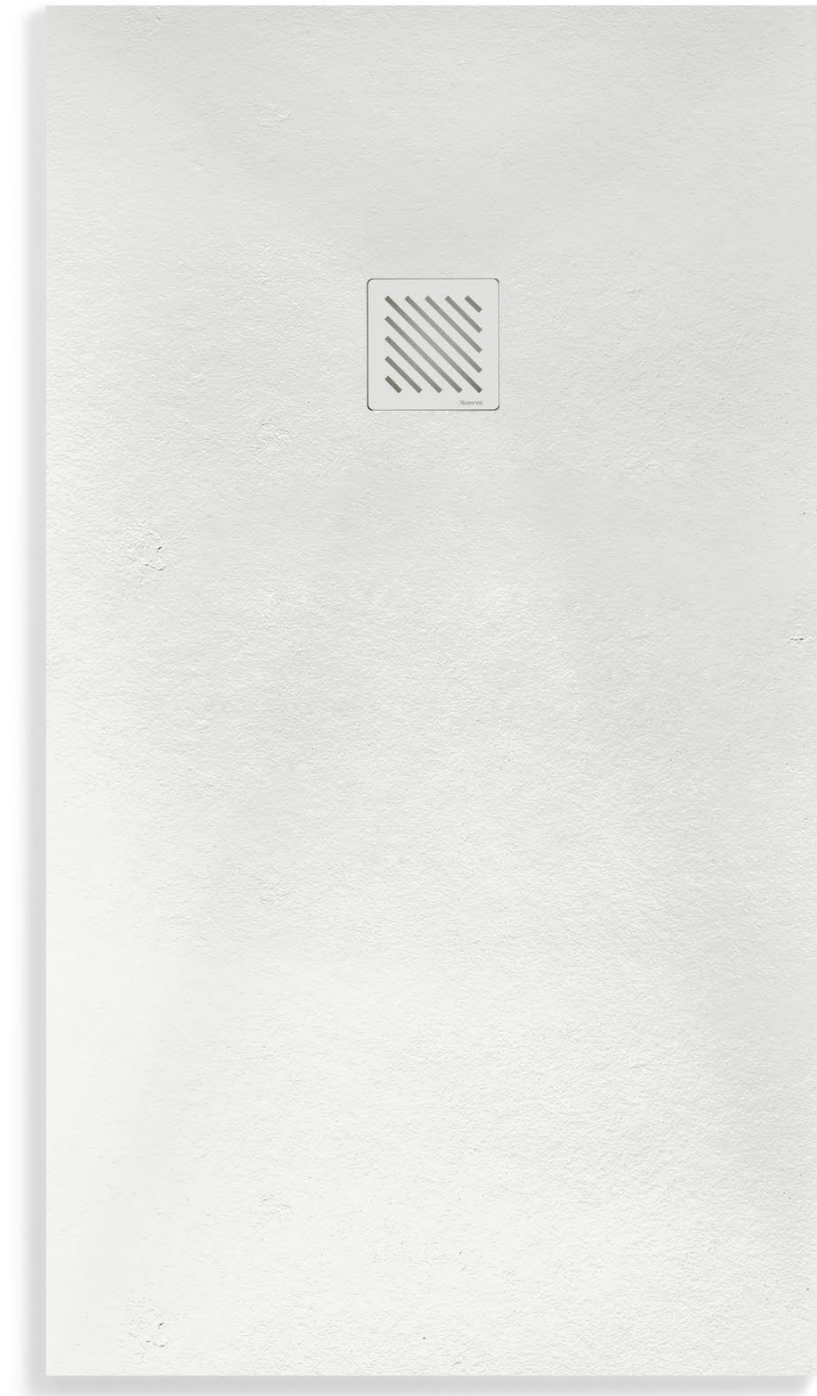
5 Años de garantía

5 Ans de garantie
5-Year warranty
5 Jahre Garantie



Gran formato

Grand format
Large Format
Große Formate



Nadie dijo tanto con tan poco. El plato NEO surge como una solución más delgada, al tener solamente 2 cm de grosor. Su desagüe lateral y su increíble textura, hacen de este plato un recurso perfecto para aquellos que necesitan calidad a precios más ajustados.

Fr Jamais personne n'avait tant dit avec si peu. Le receveur NEO apparaît comme une solution plus fine, avec seulement 2 cm d'épaisseur. Son écoulement latéral et son incroyable texture en font un recours parfait pour ceux qui recherchent la qualité à des prix plus ajustés.

En Nobody said so much with so little. The NEO shower tray emerges as a thinner solution, being only 2 cm thick. Due to its lateral drainage and its incredible texture, this shower tray is a perfect resource for those who need high quality at the best prices.

De Niemand sagte so viel mit so wenig. NEO, die Duschwanne, ragt wegen Ihrer nur 2 cm dicke, als eine schmalere Lösung hervor. Der seitlich gelegene Ablauf so wie die unglaubliche Oberflächentextur machen aus dieser Duschwanne die perfekte option für alle, die Qualität zum besten Preis brauchen.

Neo





NEO

Características
Caractéristiques
Features
Features

39

Textura
Texture
Texture
Oberfläche

Evolution pag. 159

Color
Couleur
Colour
Farbe

pag. 160

Grosor
Épaisseur
Thickness
Dicke

2 cm

Desagüe
Évacuation
Waste
Abflusstelle

19,5x5 cm

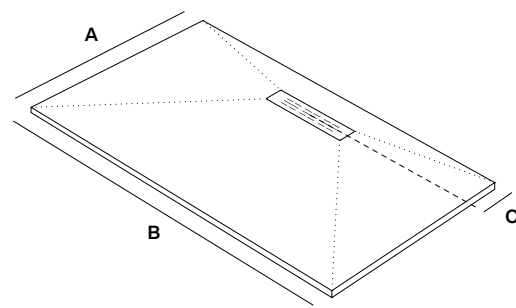
Válvula
Bonde
Valve
Abfluss

Doble
Double
Double
Doppelt

pag. 166

Rampa acceso
Rampe d'accès
Access ramp
Auffahrrampe für Rollstühle

pag. 167



		B							
		100	120	140	160	180	200		
A	70	15	15	15	15	15	15	C	
	80	15	15	15	15	15	15		
	90	15	15	15	15	15	15		
	100	15	15	15	15	15	15		





Anti-cracking

Nuestros platos no se craquelan ni existen capas de pintura que puedan levantarse debido al uso o a golpes en su superficie.

Anti-cracking

Nos receveurs de douche ne se craquellent pas et il ne peut y avoir de couches de peinture se soulevant à l'usure ou à la suite de coups en surface.

Anti-cracking

Our shower trays do not crackle nor have layers of paint that may deteriorate with prolonged use or impacts.

Anti-cracking

Bei unseren Produkten gibt es kein Abblättern der Farbe bei Schlägen oder Kratzern auf der Oberfläche.



Adaptable al espacio

Gracias a su facilidad de corte, es posible adaptar el plato a medidas intermedias a las estándar o realizar cortes especiales para salvar columnas o esquinas.

Adaptable à l'espace

Il est possible d'adapter le receveur à des mesures intermédiaires, ou d'effectuer des coupes spécifiques pour éviter des colonnes ou des angles.

Adaptable to all spaces

As they are easily cut, it is possible to adapt the tray to different measures to the standard, or to cut them specially to avoid columns or corners.

Anpassbar

Durch einfaches Beschneiden können die Wannen in Länge, Breite oder um bauliche Hindernisse angepasst werden, nur der Abfluss muß unversehrt bleiben.



Antibacteriano

Todos nuestros platos están fabricados con Gel Coat sanitario, un material que hace imposible la proliferación de gérmenes y bacterias.

Antibactérien

Tous nos receveurs sont fabriqués avec du Gel Coat sanitaire, un matériau qui rend la prolifération de germes et de bactéries impossible.

Antibacterial

All our shower trays are made with sanitary gel coat, which hampers the growth of germs and bacteria.

Antibakteriell

Alle unsere Duschwannen werden mit Sanitär-Gelcoat hergestellt, das geschlossporig ist und sich keine Bakterien einnisten können.



Antideslizante

Antidérapant
Anti-slip
Rutschfest



Sifón accesible

Siphon accessible
Accessible siphon
Abfluss leicht demontierbar



Hecho en España

Fabriqué en Espagne
Made in Spain
Hergestellt in Spanien



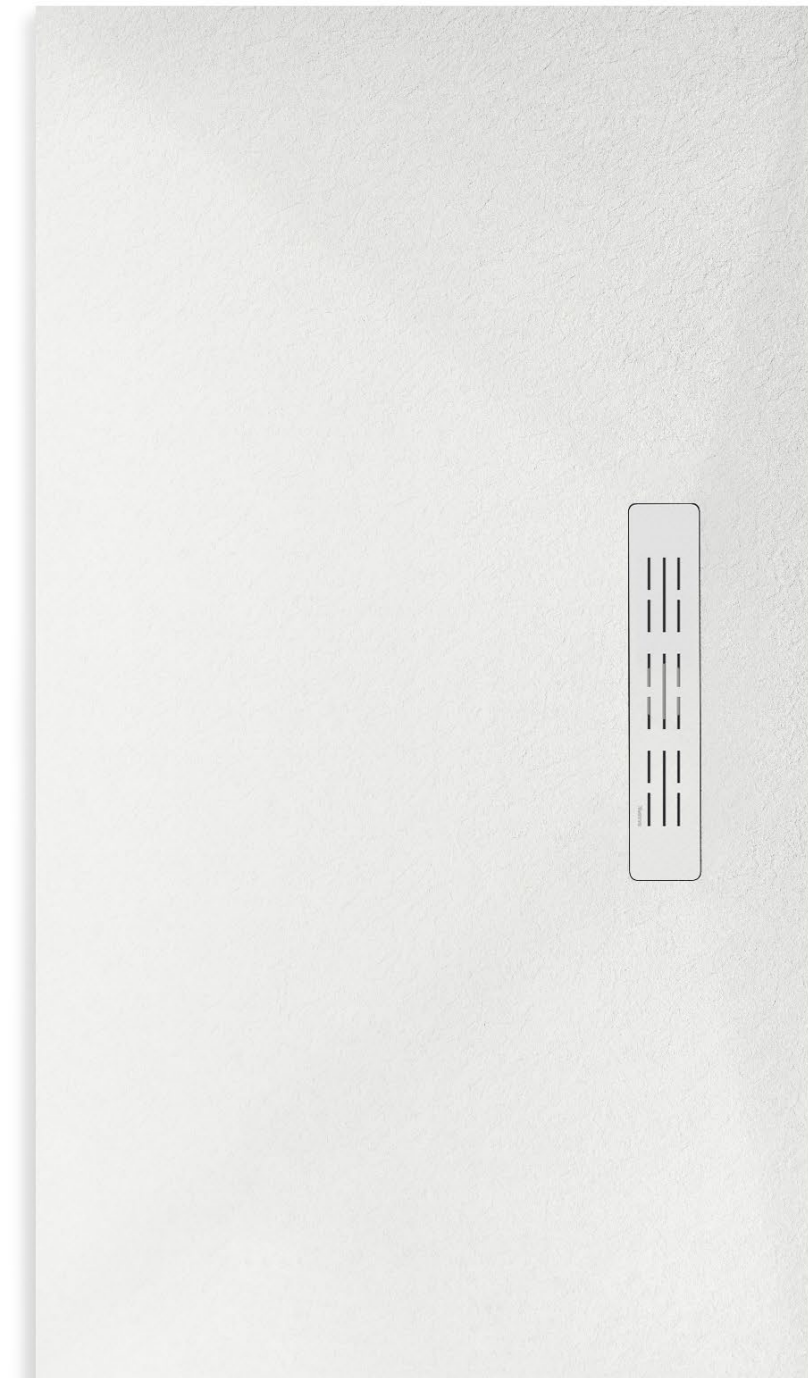
5 Años de garantía

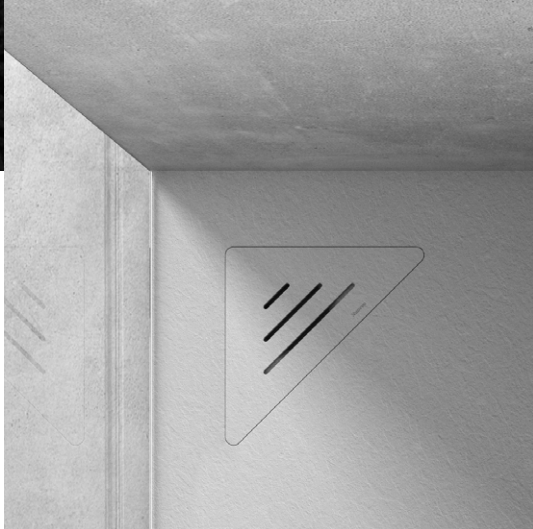
5 Ans de garantie
5-Year warranty
5 Jahre Garantie



Gran formato

Grand format
Large Format
Große Formate





Este plato de ducha muestra la perfección de la textura Evolution con una solución de desagüe en esquina. El modelo CORNER cuenta con una válvula capaz de evacuar gran cantidad de agua, así como una tapa desbordante, que le otorga un diseño elegante y sofisticado.

Fr Ce receveur de douche illustre la perfection de la structure Evolution avec une bonde en angle. Le modèle CORNER est équipé d'une vanne capable d'évacuer une grande quantité d'eau, ainsi que d'un couvercle débordant, qui lui donne un style élégant et sophistiqué.

En This shower tray perfectly showcases the Evolution texture, with the drain located in the corner. The CORNER model has a valve that is capable of draining away a large amount of water and the curbless edge gives it an elegant, sophisticated look.

De Diese Duschwanne zeigt die Perfektion der Textur Evolution, mit Wasserabfluss im Eck. Das Modell CORNER ist ausgestattet mit einem Abfluss, das in der Lage ist, große Mengen zu evakuieren, sowie eine Abdeckung die ihr ein elegantes und anspruchvolles Design verleiht.

Corner



**Textura**

Texture
Texture
Oberfläche

Evolution

pag. 159

Color

Couleur
Colour
Farbe

pag. 160

Grosor

Épaisseur
Thickness
Dicke

3 cm

Desagüe

Évacuation
Waste
Abflusstelle

Ø 9 cm

Válvula

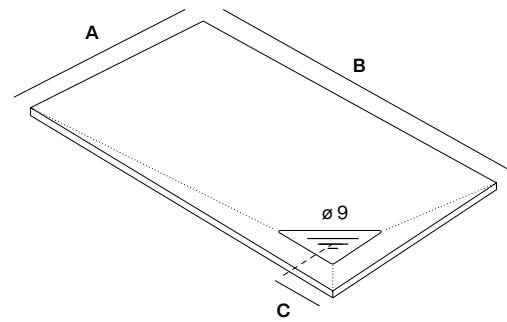
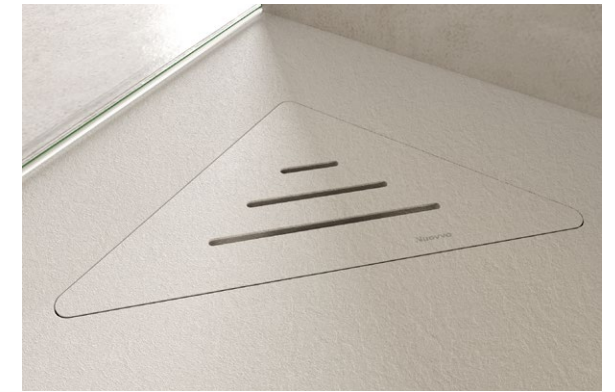
Bonde
Valve
Abfluss

pag. 166

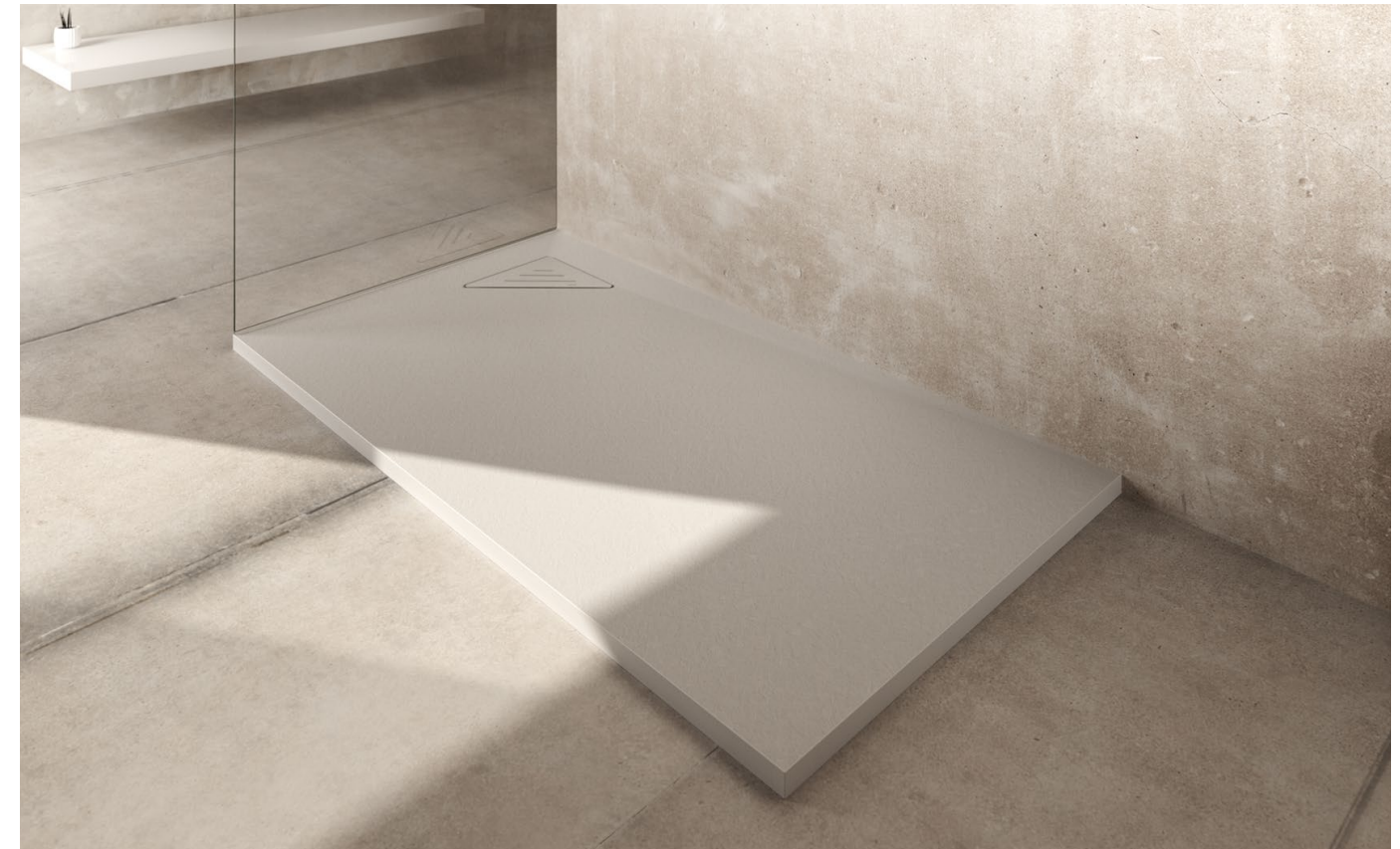
Rampa acceso

Rampe d'accès
Access ramp
Auffahrrampe für Rollstühle

pag. 167



		B						
		120	140	160	180	200	230	250
A	70	17	17	17	17	17	-	-
	80	17	17	17	17	17	-	-
	90	17	17	17	17	17	-	-
	100	17	17	17	17	17	17	17
		C						





Anti-cracking

Nuestros platos no se craquelan ni existen capas de pintura que puedan levantarse debido al uso o a golpes en su superficie.

Anti-cracking

Nos receveurs de douche ne se craquellent pas et il ne peut y avoir de couches de peinture se soulevant à l'usure ou à la suite de coups en surface.

Anti-cracking

Our shower trays do not crackle nor have layers of paint that may deteriorate with prolonged use or impacts.

Anti-cracking

Bei unseren Produkten gibt es kein Abblättern der Farbe bei Schlägen oder Kratzern auf der Oberfläche.



Adaptable al espacio

Gracias a su facilidad de corte, es posible adaptar el plato a medidas intermedias a las estándar o realizar cortes especiales para salvar columnas o esquinas.

Adaptable à l'espace

Il est possible d'adapter le receveur à des mesures intermédiaires, ou d'effectuer des coupes spécifiques pour éviter des colonnes ou des angles.

Adaptable to all spaces

As they are easily cut, it is possible to adapt the tray to different measures to the standard, or to cut them specially to avoid columns or corners.

Anpassbar

Durch einfaches Beschneiden können die Wannen in Länge, Breite oder um bauliche Hindernisse angepasst werden, nur der Abfluss muß unversehrt bleiben.



Antibacteriano

Todos nuestros platos están fabricados con Gel Coat sanitario, un material que hace imposible la proliferación de gérmenes y bacterias.

Antibactérien

Tous nos receveurs sont fabriqués avec du Gel Coat sanitaire, un matériau qui rend la prolifération de germes et de bactéries impossible.

Antibacterial

All our shower trays are made with sanitary gel coat, which hampers the growth of germs and bacteria.

Antibakteriell

Alle unsere Duschwannen werden mit Sanitär-Gelcoat hergestellt, das geschlossporig ist und sich keine Bakterien einnisten können.



Antideslizante

Antidérapant
Anti-slip
Rutschfest



Sifón accesible

Siphon accessible
Accessible siphon
Abfluss leicht demontierbar



Hecho en España

Fabriqué en Espagne
Made in Spain
Hergestellt in Spanien



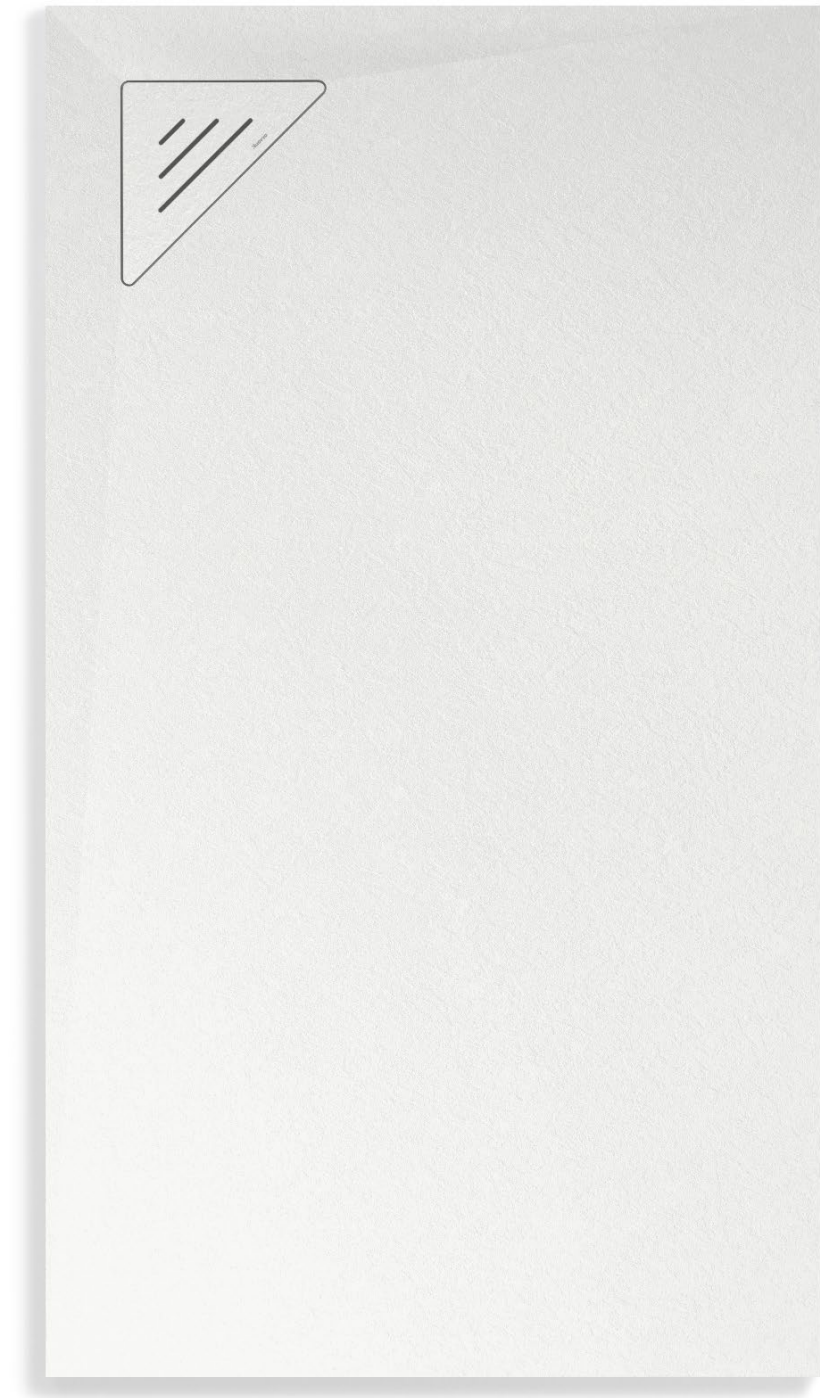
5 Años de garantía

5 Ans de garantie
5-Year warranty
5 Jahre Garantie



Gran formato

Grand format
Large Format
Große Formate





Del concepto más minimalista de nuestra gama surge INFINITY. Un plato de ducha sugerente e imponente que posee un sistema de desagüe por desbordamiento que hace que la válvula quede oculta a la vista. Su tapa intercambiable está disponible en diversos colores, que darán la opción de poder elegir el que más se adapte a cada estancia en cada momento. Una delicia para los sentidos.

Fr Le concept le plus minimaliste de notre gamme donne naissance à INFINITY, un receveur de douche suggestif et immaculé comprenant un système d'écoulement par débordement qui permet de rendre la bonde invisible. Sa plaque amovible interchangeable est disponible en diverses couleurs, ce qui donne la possibilité de choisir celle qui s'adapte le mieux à chaque instant à chaque pièce. Un délice pour les sens.

En The product line INFINITY comes from our most minimalist approach to shower trays. It is suggestive and pristine, with overflow drainage to hide the drain. Its interchangeable cover is available with a range of coloured finishes – you can choose the most suitable option for each area in any moment. It is a delight to your senses.

De Aus dem minimalistischen Konzept unserer Modelle heraus, erscheint die Duschwanne Infinity, bei der das Wasser an allen Seiten abläuft. Die Abdeckung ist in den verschiedensten Farben erhältlich und läßt sich deswegen jedem Bad anpassen.

Infinity



Textura Texture Texture Oberfläche	Slate	pag. 159
Color Couleur Colour Farbe		pag. 160
Grosor Épaisseur Thickness Dicke	3 cm	
Desagüe Évacuation Waste Abflusstelle	Ø 9 cm	

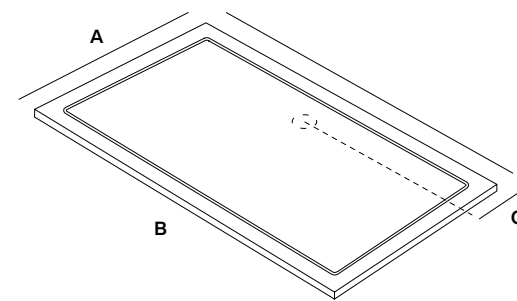
Válvula Bonde Valve Abfluss		pag. 166
Rampa acceso Rampe d'accès Access ramp Auffahrrampe für Rollstühle		pag. 167





Infinity

Medidas
Measures
Dimensions
Maße



		B				C
		100	120	140	160	
A	70	21	21	21	21	
	80	21	21	21	21	
	90	21	21	21	21	
	100	21	21	21	21	



Anti-cracking

Nuestros platos no se craquelan ni existen capas de pintura que puedan levantarse debido al uso o a golpes en su superficie.

Anti-cracking

Nos receveurs de douche ne se craquent pas et il ne peut y avoir de couches de peinture se soulevant à l'usure ou à la suite de coups en surface.

Anti-cracking

Our shower trays do not crackle nor have layers of paint that may deteriorate with prolonged use or impacts.

Anti-cracking

Bei unseren Produkten gibt es kein Abblättern der Farbe bei Schlägen oder Kratzern auf der Oberfläche.



Sifón accesible

Aunque el desagüe quede totalmente oculto, la tapa superior es completamente extraíble para poder limpiar o acceder al sifón para su mantenimiento.

Siphon accessible

Grâce à sa plaque amovible totalement indépendante de la base, il est possible de changer de texture ou de couleur sans devoir désinstaller le receveur entier, en changeant uniquement la plaque.

Interchangeable covers

Thanks to its cover, totally independent of the base, it is possible to change texture or colour without uninstalling the whole shower tray just by changing the cover.

Austauschbare Tritt-Deck-Fläche

Dank der vollkommen vom Duschwannenkörper unabhängigen Tritt-Deck-Fläche, ist es möglich neue Oberflächentexturen und Farben zu kombinieren, ohne die ganze Duschwanne zu ersetzen.



Antibacteriano

Todos nuestros platos están fabricados con Gel Coat sanitario, un material que hace imposible la proliferación de gérmenes y bacterias.

Antibactérien

Tous nos receveurs sont fabriqués avec du Gel Coat sanitaire, un matériau qui rend la prolifération de germes et de bactéries impossible.

Antibacterial

All our shower trays are made with sanitary gel coat, which hampers the growth of germs and bacteria.

Antibakteriell

Alle unsere Duschwannen werden mit Sanitär-Gelcoat hergestellt, das geschlossporig ist und sich keine Bakterien einnisten können.



Antideslizante

Antidérapant
Anti-slip
Rutschfest



Hecho en España

Fabriqué en Espagne
Made in Spain
Hergestellt in Spanien



5 Años de garantía

5 Ans de garantie
5-Year warranty
5 Jahre Garantie



Concebido para posicionarse como plato de referencia en cuanto a calidad-precio, el modelo EVOLUTION simplifica su forma en un sólo material, otorgándole un aspecto impecable y sofisticado. El sifón permanece perfectamente accesible y su evacuación de agua es precisa. Además, su textura Evolution te hará sentir una sensación única bajo tus pies.

Fr Conçu pour se positionner comme receveur de référence en matière de rapport qualité prix, le modèle EVOLUTION simplifie sa forme par un matériau unique, qui lui octroie un aspect impeccable et sophistiqué. Le siphon est parfaitement accessible et l'évacuation de l'eau est précise. De plus, sa texture Evolution vous fera ressentir une sensation unique sous vos pieds.

En The product line EVOLUTION was conceived with the aim of being a reference in terms of value for money. The shape is simplified in a single material, which looks impeccable and sophisticated. The drain is fully accessible and the water drainage is fully operative. The Evolution texture will give you a pleasant and unique feeling.

De Die Modellreihe EVOLUTION gilt als Referenz in Relation Preis / Qualität. Die Oberfläche ist sehr angenehm für die Füße. Der Abfluss ist auch von oben demonstrierbar und hat eine hervorragenden Durchflußmenge.

Evolution



Textura Texture Texture Oberfläche	Evolution	pag. 159
Color Couleur Colour Farbe		pag. 160
Grosor Épaisseur Thickness Dicke	3 cm	
Desagüe Évacuation Waste Abflusstelle	19,5 x 5 cm	
Válvula Bonde Valve Abfluss	Doble Double Double Doppelt	pag. 166
Rampa acceso Rampe d'accès Access ramp Auffahrrampe für Rollstühle		pag. 167





Anti-cracking

Nuestros platos no se craquelan ni existen capas de pintura que puedan levantarse debido al uso o a golpes en su superficie.

Anti-cracking

Nos receveurs de douche ne se craquellent pas et il ne peut y avoir de couches de peinture se soulevant à l'usure ou à la suite de coups en surface.

Anti-cracking

Our shower trays do not crackle nor have layers of paint that may deteriorate with prolonged use or impacts.

Anti-cracking

Bei unseren Produkten gibt es kein Abblättern der Farbe bei Schlägen oder Kratzern auf der Oberfläche.



Adaptable al espacio

Gracias a su facilidad de corte, es posible adaptar el plato a medidas intermedias a las estándar o realizar cortes especiales para salvar columnas o esquinas.

Adaptable à l'espace

Il est possible d'adapter le receveur à des mesures intermédiaires, ou d'effectuer des coupes spécifiques pour éviter des colonnes ou des angles.

Adaptable to all spaces

As they are easily cut, it is possible to adapt the tray to different measures to the standard, or to cut them specially to avoid columns or corners.

Anpassbar

Durch einfaches Beschneiden können die Wannen in Länge, Breite oder um bauliche Hindernisse angepasst werden, nur der Abfluss muß unversehrt bleiben.



Antibacteriano

Todos nuestros platos están fabricados con Gel Coat sanitario, un material que hace imposible la proliferación de gérmenes y bacterias.

Antibactérien

Tous nos receveurs sont fabriqués avec du Gel Coat sanitaire, un matériau qui rend la prolifération de germes et de bactéries impossible.

Antibacterial

All our shower trays are made with sanitary gel coat, which hampers the growth of germs and bacteria.

Antibakteriell

Alle unsere Duschwannen werden mit Sanitär-Gelcoat hergestellt, das geschlossporig ist und sich keine Bakterien einnisten können.



Antideslizante

Antidérapant
Anti-slip
Rutschfest



Sifón accesible

Siphon accessible
Accessible siphon
Abfluss leicht demontierbar



Hecho en España

Fabriqué en Espagne
Made in Spain
Hergestellt in Spanien



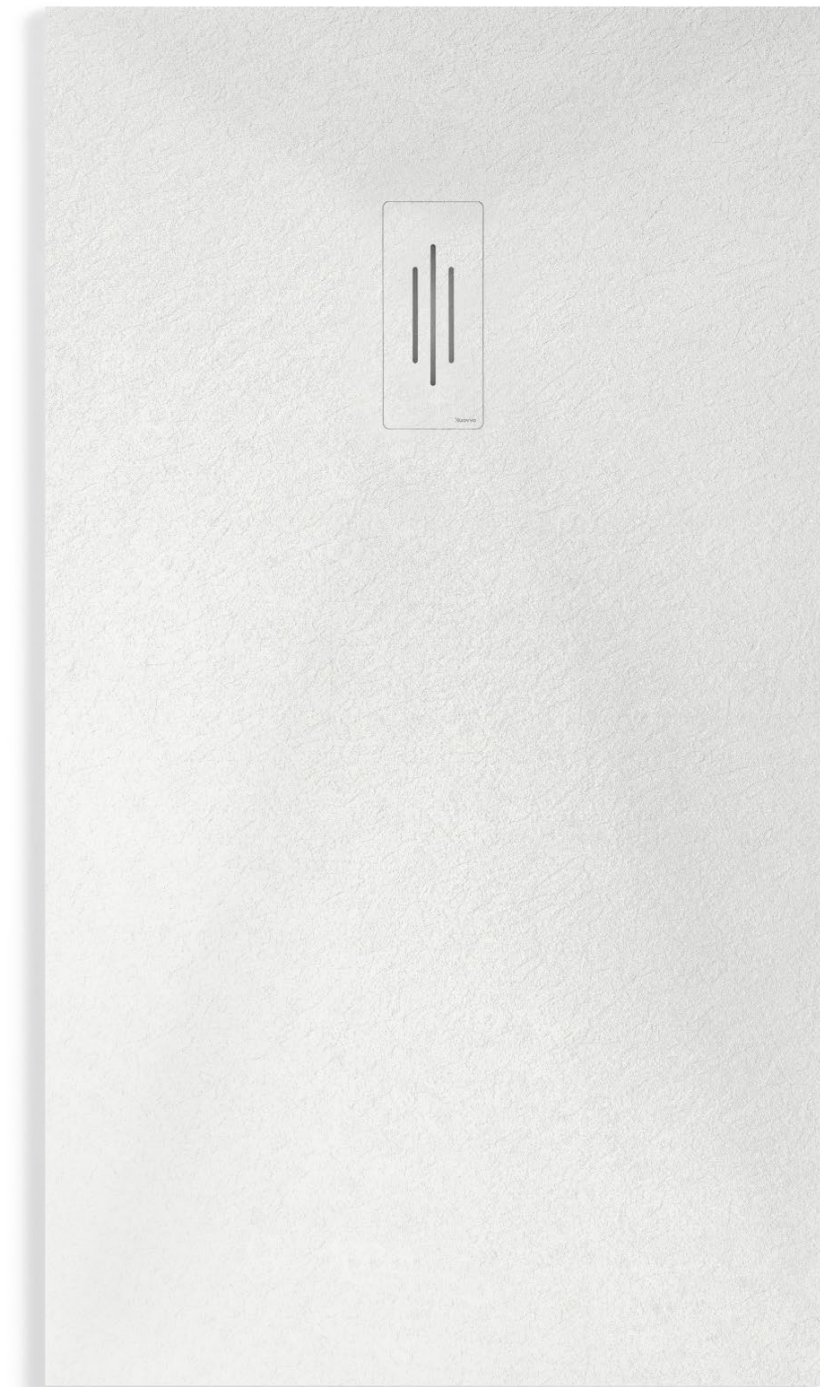
5 Años de garanta

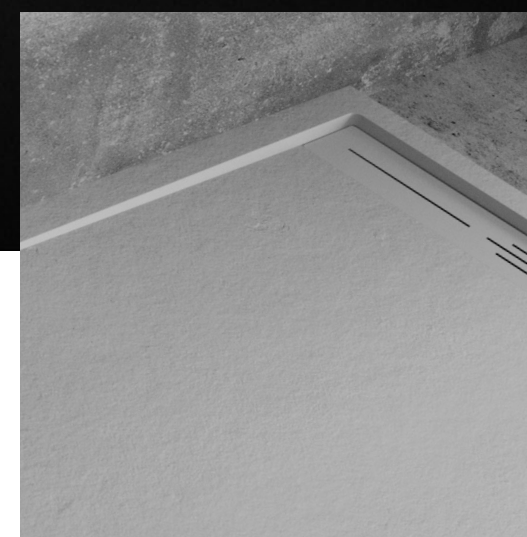
5 Ans de garantie
5-Year warranty
5 Jahre Garantie



Antibacteriano

Antibactérien
Antibacterial
Antibakteriell





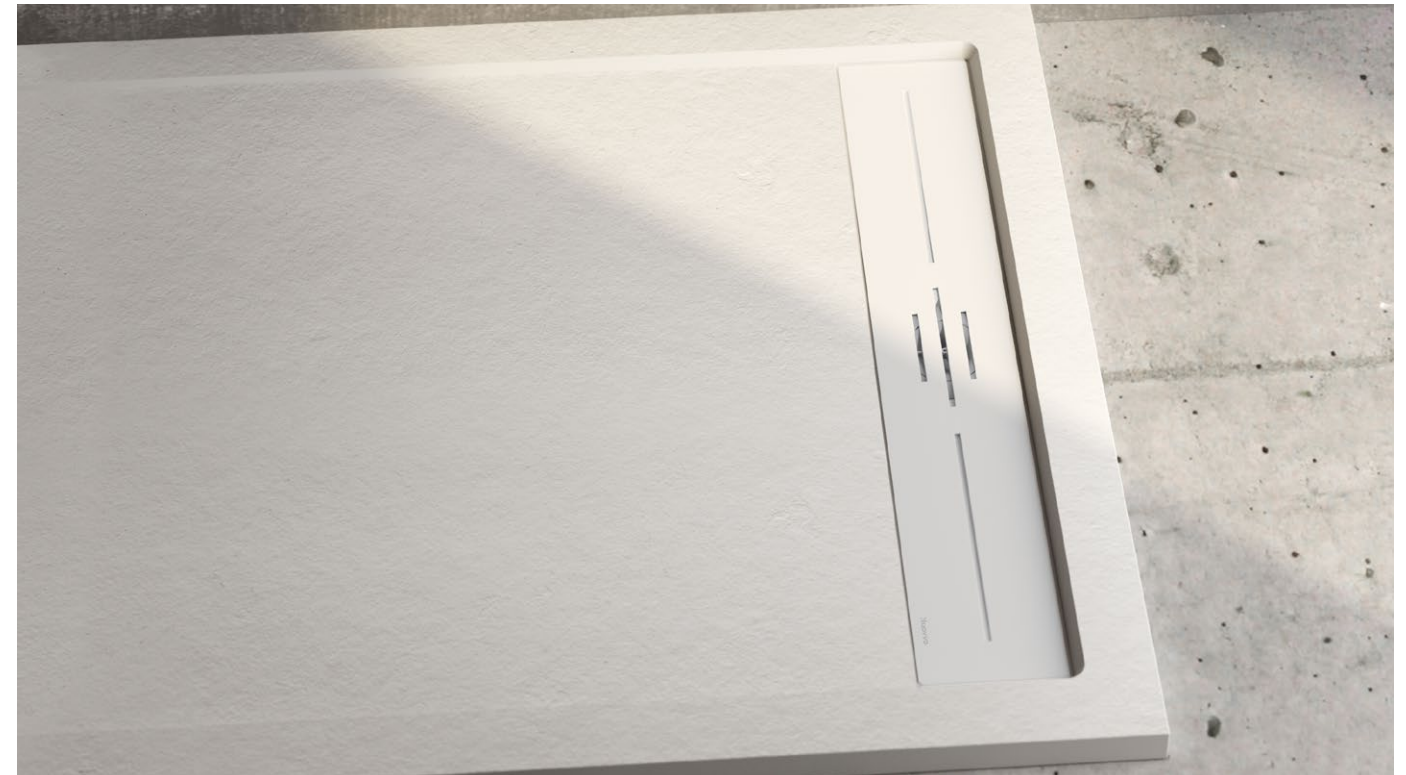
El modelo STONE nace de la piedra más selecta. La sutilidad de su textura superficial ofrece al producto una naturalidad refinada, propia de los minerales más puros. Ofrece la posibilidad de crear baños sobrios y distinguidos.

Fr Le modèle STONE naît de la pierre la plus fine. La subtilité de sa texture superficielle donne au produit un naturel raffiné propre aux minéraux les plus purs. Ce modèle offre la possibilité de créer des salles de bain sobres et distinguées.

En The STONE product line is born from the most delicate stone. The fine surface texture conveys the refined natural feeling of the purest minerals. It allows you create distinguished and elegant bathroom spaces.

De Die Modellreihe STONE ist ausgesuchtem Granit nachempfunden und ergibt ein elegantes und distingiertes Bad.

Stone





Stone

Características
Caractéristiques
Features
Features

77

Textura
Texture
Texture
Oberfläche

Slate

pag. 159

Color
Couleur
Colour
Farbe

pag. 160

Grosor
Épaisseur
Thickness
Dicke

3 cm

Desagüe
Évacuation
Waste
Abflusstelle

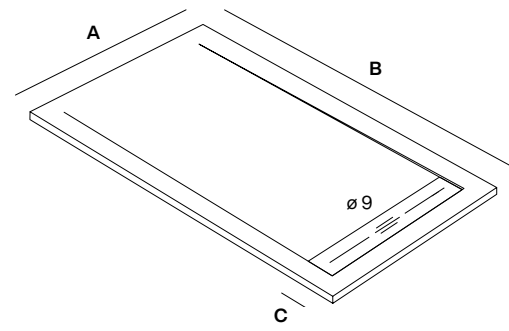
Ø 9 cm

Válvula
Bonde
Valve
Abfluss

pag. 166

Rampa acceso
Rampe d'accès
Access ramp
Auffahrrampe für Rollstühle

pag. 167



		B														
		110	120	130	140	150	160	170	180	190	200	210	230	250		
A	70	13	13	13	13	13	13	13	13	13	13	13	-	-	C	
	80	13	13	13	13	13	13	13	13	13	13	13	-	-		
	90	13	13	13	13	13	13	13	13	13	13	13	-	-		
	100	13	13	13	13	13	13	13	13	13	13	13	13	13		





Anti-cracking

Nuestros platos no se craquelan ni existen capas de pintura que puedan levantarse debido al uso o a golpes en su superficie.

Anti-cracking

Nos receveurs de douche ne se craquent pas et il ne peut y avoir de couches de peinture se soulevant à l'usure ou à la suite de coups en surface.

Anti-cracking

Our shower trays do not crackle nor have layers of paint that may deteriorate with prolonged use or impacts.

Anti-cracking

Bei unseren Produkten gibt es kein Abblättern der Farbe bei Schlägen oder Kratzern auf der Oberfläche.



Adaptable al espacio

Gracias a su facilidad de corte, es posible adaptar el plato a medidas intermedias a las estándar o realizar cortes especiales para salvar columnas o esquinas.

Adaptable à l'espace

Il est possible d'adapter le receveur à des mesures intermédiaires, ou d'effectuer des coupes spécifiques pour éviter des colonnes ou des angles.

Adaptable to all spaces

As they are easily cut, it is possible to adapt the tray to different measures to the standard, or to cut them specially to avoid columns or corners.

Anpassbar

Durch einfaches Beschneiden können die Wannen in Länge, Breite oder um bauliche Hindernisse angepasst werden, nur der Abfluss muß unversehrt bleiben.



Antibacteriano

Todos nuestros platos están fabricados con Gel Coat sanitario, un material que hace imposible la proliferación de gérmenes y bacterias.

Antibactérien

Tous nos receveurs sont fabriqués avec du Gel Coat sanitaire, un matériau qui rend la prolifération de germes et de bactéries impossible.

Antibacterial

All our shower trays are made with sanitary gel coat, which hampers the growth of germs and bacteria.

Antibakteriell

Alle unsere Duschwannen werden mit Sanitär-Gelcoat hergestellt, das geschlossporig ist und sich keine Bakterien einnisten können.



Antideslizante

Antidérapant
Anti-slip
Rutschfest



Sifón accesible

Siphon accessible
Accessible siphon
Abfluss leicht demontierbar



Hecho en España

Fabriqué en Espagne
Made in Spain
Hergestellt in Spanien



5 Años de garantía

5 Ans de garantie
5-Year warranty
5 Jahre Garantie



Gran formato

Grand format
Large Format
Große Formate



El modelo NATURE lleva el minimalismo del STONE un paso más adelante. Su sistema de desagüe por desbordamiento hace que la válvula quede oculta a la vista. La textura del plato se extiende así sobre toda la superficie haciendo que la naturalidad de la piedra convierta la ducha en una experiencia más agradable a los sentidos.

Fr Le modèle NATURE amène encore plus loin le minimalisme du modèle STONE. Son système d'écoulement par débordement permet de rendre la bonde invisible. La texture du receveur s'étend ainsi sur toute la surface, la naturalité de la pierre convertissant ainsi la douche en une expérience encore plus agréable pour les sens.

En The product line NATURE takes the minimalistic approach of STONE one step further. Its overflow drainage hides the drain from plain sight. The texture of the tray is homogeneous across the whole surface; this makes the natural feel of the stone an amazing experience for your senses.

De Die Modellreihe NATURE hebt den Minimalismus von STONE auf ein neues Niveau. Hier ist der Abfluss unsichtbar und die Stone-Oberfläche geht über die ganze Wanne.

Nature



Textura **Slate** pag. 159

Texture
 Texture
 Oberfläche

Color pag. 160

Couleur
 Colour
 Farbe

Grosor **3 cm**

Épaisseur
 Thickness
 Dicke

Desagüe **Ø 9 cm**

Évacuation
 Waste
 Abflusstelle

Válvula pag. 166

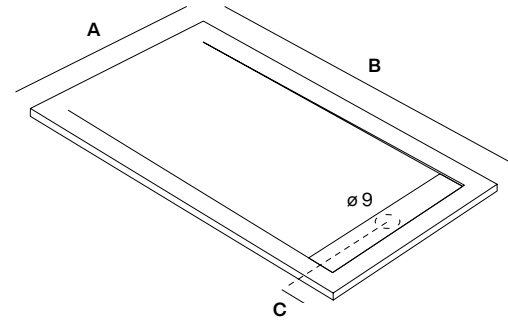
Bonde
 Valve
 Abfluss

Rampa acceso pag. 167

Rampe d'accès
 Access ramp
 Auffahrrampe für Rollstühle



		B												
		110	120	130	140	150	160	170	180	190	200	210	230	250
A	70	13	13	13	13	13	13	13	13	13	13	13	-	-
	80	13	13	13	13	13	13	13	13	13	13	13	-	-
	90	13	13	13	13	13	13	13	13	13	13	13	-	-
	100	13	13	13	13	13	13	13	13	13	13	13	13	13





Anti-cracking

Nuestros platos no se craquelan ni existen capas de pintura que puedan levantarse debido al uso o a golpes en su superficie.

Anti-cracking

Nos receveurs de douche ne se craquellent pas et il ne peut y avoir de couches de peinture se soulevant à l'usure ou à la suite de coups en surface.

Anti-cracking

Our shower trays do not crackle nor have layers of paint that may deteriorate with prolonged use or impacts.

Anti-cracking

Bei unseren Produkten gibt es kein Abblättern der Farbe bei Schlägen oder Kratzern auf der Oberfläche.



Adaptable al espacio

Gracias a su facilidad de corte, es posible adaptar el plato a medidas intermedias a las estándar o realizar cortes especiales para salvar columnas o esquinas.

Adaptable à l'espace

Il est possible d'adapter le receveur à des mesures intermédiaires, ou d'effectuer des coupes spécifiques pour éviter des colonnes ou des angles.

Adaptable to all spaces

As they are easily cut, it is possible to adapt the tray to different measures to the standard, or to cut them specially to avoid columns or corners.

Anpassbar

Durch einfaches Beschneiden können die Wannen in Länge, Breite oder um bauliche Hindernisse angepasst werden, nur der Abfluss muß unversehrt bleiben.



Antibacteriano

Todos nuestros platos están fabricados con Gel Coat sanitario, un material que hace imposible la proliferación de gérmenes y bacterias.

Antibactérien

Tous nos receveurs sont fabriqués avec du Gel Coat sanitaire, un matériau qui rend la prolifération de germes et de bactéries impossible.

Antibacterial

All our shower trays are made with sanitary gel coat, which hampers the growth of germs and bacteria.

Antibakteriell

Alle unsere Duschwannen werden mit Sanitär-Gelcoat hergestellt, das geschlossporig ist und sich keine Bakterien einnisten können.



Antideslizante

Antidérapant
Anti-slip
Rutschfest



Sifón accesible

Siphon accessible
Accessible siphon
Abfluss leicht demontierbar



Hecho en España

Fabriqué en Espagne
Made in Spain
Hergestellt in Spanien



5 Años de garantía

5 Ans de garantie
5-Year warranty
5 Jahre Garantie



Gran formato

Grand format
Large Format
Große Formate



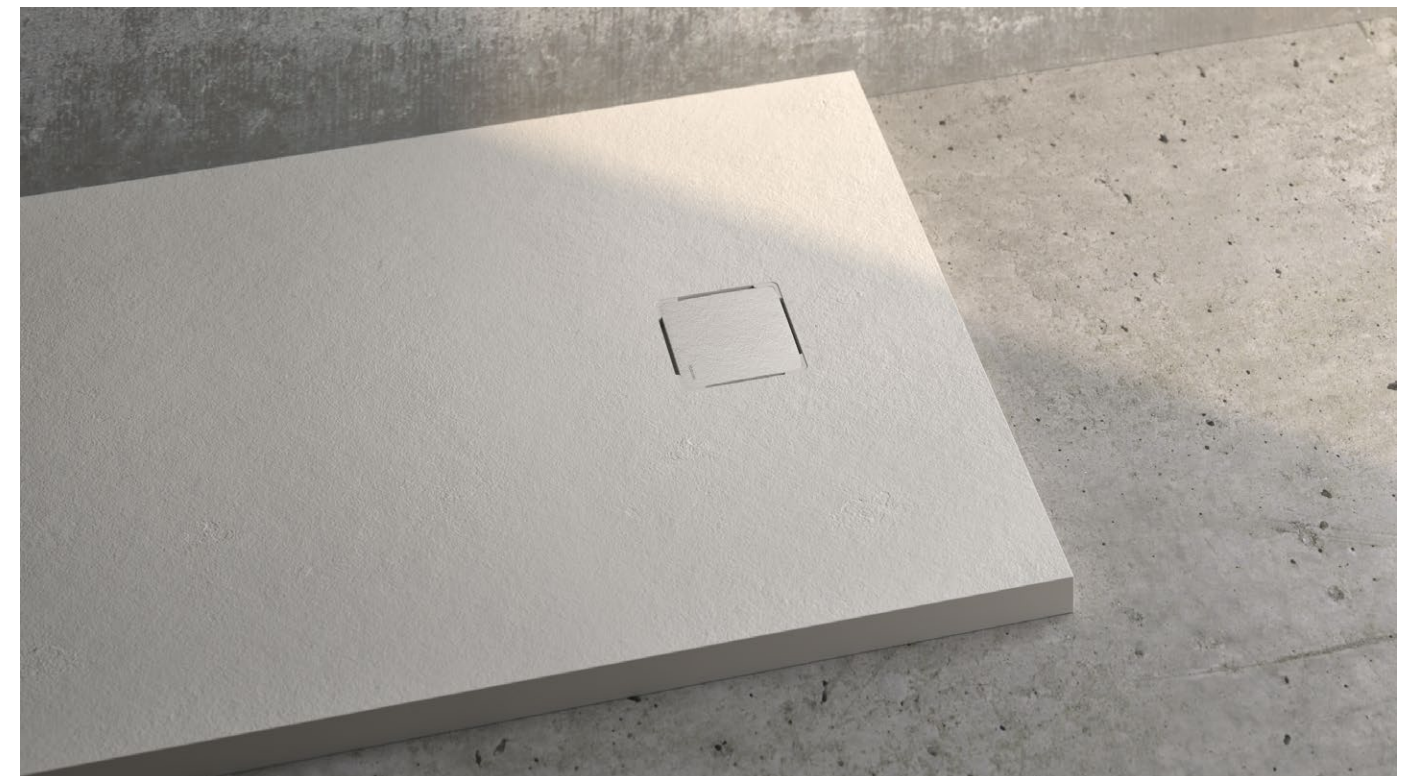
Siguiendo la estela del modelo SLATE, QUADRATTIA consigue unificar todo el plato de ducha bajo un mismo material. La textura pizarra se extiende así por toda la superficie del plato, ofreciendo una sensación de armonía y continuidad al diseño. Toda una experiencia sensorial.

Fr Après le modèle SLATE, QUADRATTIA parvient à unifier l'ensemble du receveur de douche sous le même matériau. La texture de l'ardoise s'étend ainsi sur toute la surface du receveur, offrant une sensation d'harmonie et continuité au design. Tout une expérience sensorielle.

En Following the line of the SLATE model, QUADRATTIA manages to unify the entire shower tray under the same material. The slate texture thus extends over the entire surface of the tray, offering a sense of harmony and continuity to the design. A whole sensory experience.

De In Anlehnung an das Modell Slate gelingt es Quadrattia, die gesamte Duschwanne unter dem gleichen Material zu vereinen. Die Schiefertextur erstreckt sich somit über die gesamte Oberfläche der Duschwanne und vermittelt ein Gefühl von Harmonie und Kontinuität im Design. Ein sensorisches Erlebnis.

Quadrattia



Características
 Caractéristiques
 Features
 Features

Quadrattia

Textura **Slate** pag. 159

Texture
 Texture
 Oberfläche

Color pag. 160

Couleur
 Colour
 Farbe

Grosor **3 cm**

Épaisseur
 Thickness
 Dicke

Desagüe **Ø 9 cm**

Évacuation
 Waste
 Abflusstelle

Válvula pag. 166

Bonde
 Valve
 Abfluss

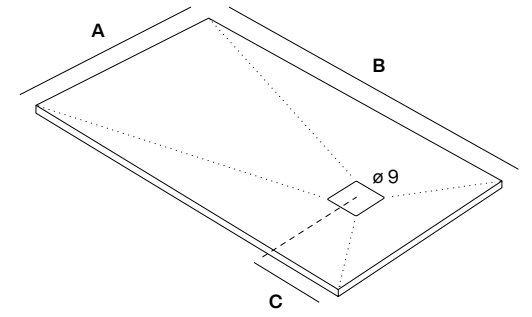




Quadrattia

Quadrattia

Medidas
Measures
Dimensions
Maße



		B																		
		70	75	80	85	90	100	110	120	130	140	150	160	170	180	190	200	210		
A	70	25	-	25	-	25	25	25	25	35	35	35	45	45	45	62	62	62		
	75	-	25	25	-	25	25	25	25	35	35	35	45	45	45	62	62	-		
	80	-	-	25	-	25	25	25	25	35	35	35	45	45	45	62	62	62		
	85	-	-	-	25	25	25	25	25	35	35	35	45	45	45	62	62	-		
	90	-	-	-	-	25	25	25	25	35	35	35	45	45	45	62	62	62		
100		-	-	-	-	-	25	25	25	35	35	35	45	45	45	62	62	62	C	





Anti-cracking

Nuestros platos no se craquelan ni existen capas de pintura que puedan levantarse debido al uso o a golpes en su superficie.

Anti-cracking

Nos receveurs de douche ne se craquelent pas et il ne peut y avoir de couches de peinture se soulevant à l'usure ou à la suite de coups en surface.

Anti-cracking

Our shower trays do not crackle nor have layers of paint that may deteriorate with prolonged use or impacts.

Anti-cracking

Bei unseren Produkten gibt es kein Abblättern der Farbe bei Schlägen oder Kratzern auf der Oberfläche.



Adaptable al espacio

Gracias a su facilidad de corte, es posible adaptar el plato a medidas intermedias a las estándar o realizar cortes especiales para salvar columnas o esquinas.

Adaptable à l'espace

Il est possible d'adapter le receveur à des mesures intermédiaires, ou d'effectuer des coupes spécifiques pour éviter des colonnes ou des angles.

Adaptable to all spaces

As they are easily cut, it is possible to adapt the tray to different measures to the standard, or to cut them specially to avoid columns or corners.

Anpassbar

Durch einfaches Beschneiden können die Wannen in Länge, Breite oder um bauliche Hindernisse angepasst werden, nur der Abfluss muß unversehrt bleiben.



Antibacteriano

Todos nuestros platos están fabricados con Gel Coat sanitario, un material que hace imposible la proliferación de gérmenes y bacterias.

Antibactérien

Tous nos receveurs sont fabriqués avec du Gel Coat sanitaire, un matériau qui rend la prolifération de germes et de bactéries impossible.

Antibacterial

All our shower trays are made with sanitary gel coat, which hampers the growth of germs and bacteria.

Antibakteriell

Alle unsere Duschwannen werden mit Sanitär-Gelcoat hergestellt, das geschlossporig ist und sich keine Bakterien einnisten können.



Antideslizante

Antidérapant
Anti-slip
Rutschfest



Sifón accesible

Siphon accessible
Accessible siphon
Abfluss leicht demontierbar



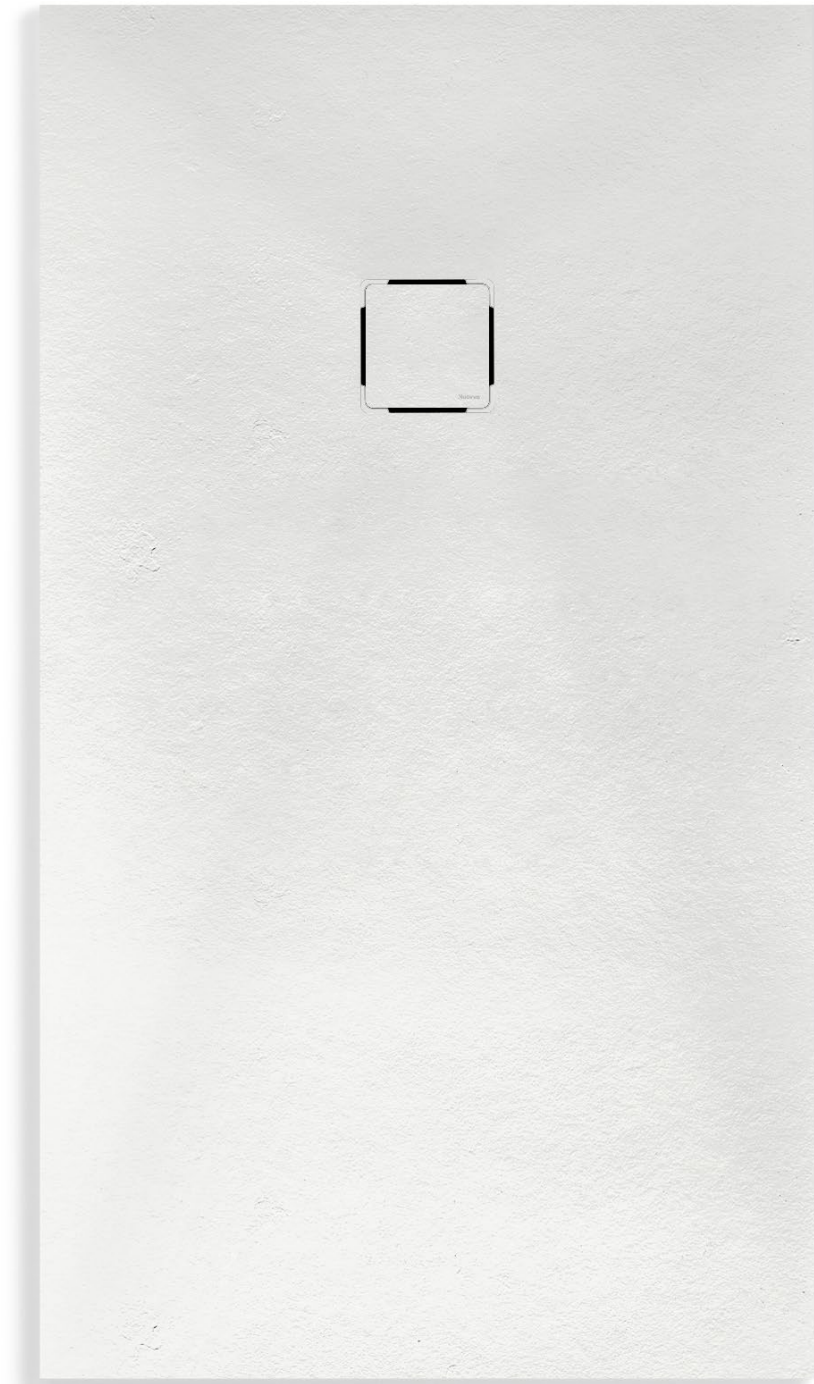
Hecho en España

Fabriqué en Espagne
Made in Spain
Hergestellt in Spanien



5 Años de garantía

5 Ans de garantie
5-Year warranty
5 Jahre Garantie



LIMIT es un plato de ducha concebido para evitar el desbordamiento del agua en cuartos de baño planteados con fijo de mampara. Ideal para ambientes contract o minimalistas, donde este requisito sea indispensable.

Fr LIMIT est un receveur conçu pour éviter le débordement d'eau dans la salle de bains avec pare-douche fixe. Il est idéal pour des ambiances contract ou minimalistes, où cet élément est nécessaire.

En LIMIT is a shower tray designed to prevent water overflowing in bathrooms with fixed shower screens. It is ideal for contract or minimalist ambiances, where this requirement is essential.

De LIMIT est un receveur conçu pour éviter le débordement d'eau dans la salle de bains avec pare-douche fixe. Il est idéal pour des ambiances contract ou minimalistes, où cet élément est nécessaire.

Limit



**Textura**

Texture
Texture
Oberfläche

Slate

pag. 159

Color

Couleur
Colour
Farbe

pag. 160

Grosor

Épaisseur
Thickness
Dicke

3,5 cm

Desagüe

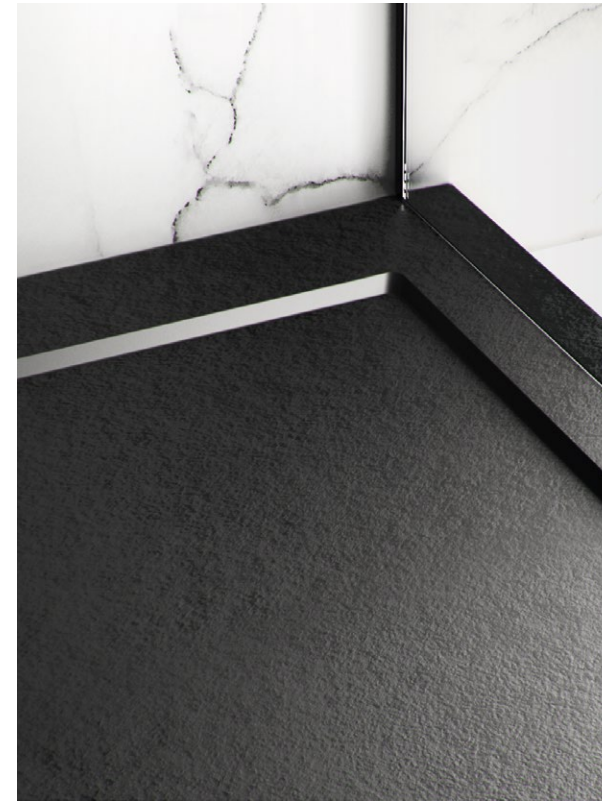
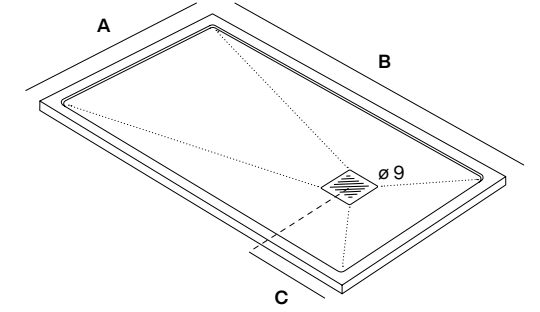
Évacuation
Waste
Abflusstelle

Ø 9 cm

Válvula

Bonde
Valve
Abfluss

pag. 166



		B							
		100	120	140	160	180	200		
A	80	30	30	40	40	50	67	C	
	90	30	30	40	40	50	67		
	100	30	30	40	40	50	67		



Anti-cracking

Nuestros platos no se craquelan ni existen capas de pintura que puedan levantarse debido al uso o a golpes en su superficie.

Anti-cracking

Nos receveurs de douche ne se craquellent pas et il ne peut y avoir de couches de peinture se soulevant à l'usure ou à la suite de coups en surface.

Anti-cracking

Our shower trays do not crackle nor have layers of paint that may deteriorate with prolonged use or impacts.

Anti-cracking

Bei unseren Produkten gibt es kein Abblättern der Farbe bei Schlägen oder Kratzern auf der Oberfläche.



Adaptable al espacio

Gracias a su facilidad de corte, es posible adaptar el plato a medidas intermedias a las estándar o realizar cortes especiales para salvar columnas o esquinas.

Adaptable à l'espace

Il est possible d'adapter le receveur à des mesures intermédiaires, ou d'effectuer des coupes spécifiques pour éviter des colonnes ou des angles.

Adaptable to all spaces

As they are easily cut, it is possible to adapt the tray to different measures to the standard, or to cut them specially to avoid columns or corners.

Anpassbar

Durch einfaches Beschneiden können die Wannen in Länge, Breite oder um bauliche Hindernisse angepasst werden, nur der Abfluss muß unversehrt bleiben.



Fabricado de una pieza

A diferencia de otros platos del mercado, el marco del Limit no está pegado, sino que se fabrica una sola pieza, siendo así más resistente a filtraciones y fisuras.

Fabriqué en une seule pièce

Contrairement aux autres receveurs sur le marché, le cadre Limit n'est pas collé, mais fabriqué d'une seule pièce, ce qui le rend plus résistant aux fuites et aux fissures.

Manufactured in one piece

Unlike other trays on the market, the Limit frame is not glued, but is manufactured in one piece, thus being more resistant to leaks and fissures.

Gefertigt aus einem Stück

Im Gegensatz zu anderen Duschwannen auf dem Markt ist der Rahmen der Limit nicht angeklebt, sondern in einem Stück in der Form schon mitgegossen, damit werden Risse und Filterungen ausgeschlossen.



Antideslizante

Antidérapant
Anti-slip
Rutschfest



Sifón accesible

Siphon accessible
Accessible siphon
Abfluss leicht demontierbar



Hecho en España

Fabriqué en Espagne
Made in Spain
Hergestellt in Spanien



5 Años de garantía

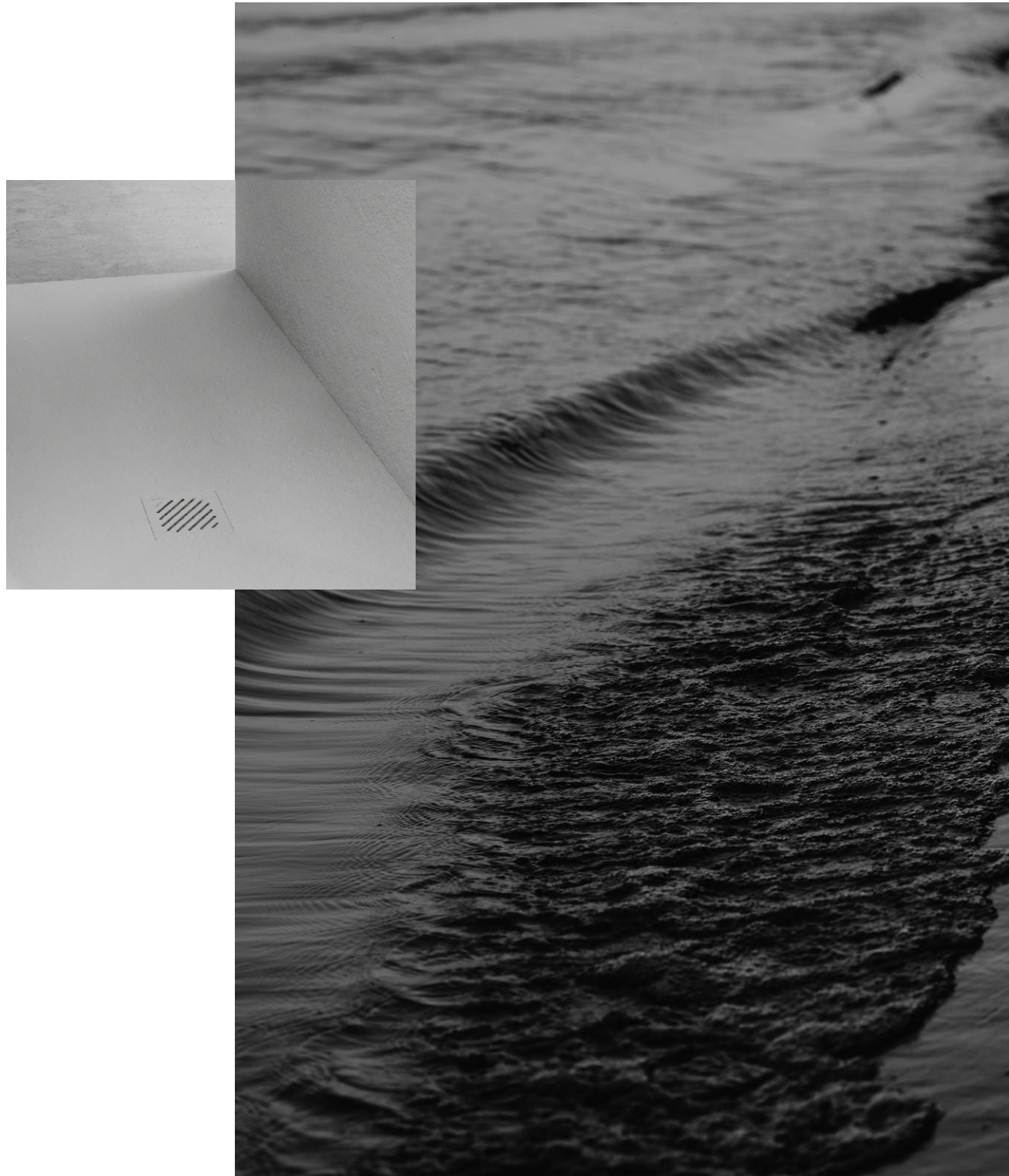
5 Ans de garantie
5-Year warranty
5 Jahre Garantie



Antibacteriano

Antibactérien
Antibacterial
Antibakteriell





Gravitzero® sale de nuestro desarrollo de I+D+i, donde nuestros expertos en materiales nos presentan el plato de ducha más ligero y resistente a impactos del mercado. Se trata de un producto elaborado a partir de la aleación de resinas y Gel Coat combinado con espuma rígida de alta resistencia y compuestos químicos de elevada compactación que nos ofrece unas prestaciones nunca vistas en el sector.

Fr Gravitzero® surgit de notre développement R+D+i où nos experts en matériaux nous présentent le receveur de douche le plus léger et résistant aux impacts existant sur le marché. Il s'agit d'un produit élaboré à partir de l'alliage de résines et de Gel Coat, combiné avec une mousse rigide de grande résistance et des composés chimiques à fort compactage, qui nous offre des prestations inédites dans le secteur.

En Gravitzero® comes from our R&D labs, where our experts in material research introduce the lightest shower tray on the market that is sturdy against impact. This product is a composite of resins and Gel Coat, together with hard cell foam and chemical compounds of high density. Its performance is unprecedented on the market.

De Die Modellreihe Gravitzero® ist eine patentierte Entwicklung unserer Ingenieure, einer leichten und widerstandsfähigen Duschwanne. Diese Wanne ist eine Fusion aus Harz, Gel Coat und hochfestem geschloßenporigem Schaum. Seine Eigenschaften sind einzig auf dem Markt.

Gravitzero



Textura	Slate	pag. 159
Texture		
Texture		
Oberfläche		
Color		pag. 160
Couleur		
Colour		
Farbe		
Grosor	3 cm	
Épaisseur		
Thickness		
Dicke		
Desagüe	Ø 9 cm	
Évacuation		
Waste		
Abflusstelle		
Válvula		pag. 166
Bonde		
Valve		
Abfluss		
Rampa acceso		pag. 167
Rampe d'accès		
Access ramp		
Auffahrrampe für Rollstühle		



Una de las principales ventajas es que al ser tan ligero y resistente, se puede paletizar con volúmenes muy altos y conseguir el aprovechamiento total del transporte. Gravitzero® es la nueva solución ligera que permite un sencillo transporte hasta el lugar de la obra. Sin necesidad de ayuda, una sola persona puede instalar el plato de ducha sin ninguna dificultad.

Fr L'un de ses principaux avantages est qu'il est tellement léger et résistant qu'il peut être palettisé sur des hauteurs très élevées pour ainsi profiter à 100% du moyen de transport. Gravitzero® est la nouvelle solution légère qui permet un transport facile jusqu'à l'emplacement des travaux. Une personne peut placer le receveur de douche sans aucune difficulté et sans avoir besoin d'aide.

En One of the advantages of this tray is that it can be palletized with very high density, due to its low weight. This ensures optimized use of the logistic chain. Gravitzero® is the new lightweight solution that enables easy transportation to the place of installation. Without further help, one single person can install the shower tray without assistance.

De Eine der Vorzüge dieser Wanne ist sein geringes Gewicht und hohe Festigkeit. Dadurch kann es bis in großer Höhe gestapelt und transportiert werden. Gravitzero® vereinfacht den Transport zur Baustelle, weil sie leicht ist und von einer Person gehandelt und eingebaut werden kann.



85%

Más ligero que un plato de resina
85% plus léger qu'un receveur en résine
85% Lighter than a resin tray
85% leichter als eine Mineralguss-Duschwanne

PLATO STANDARD VS GRAVITZERO®

Comparación tomando como referencia datos del modelo standard más vendido en el mercado.

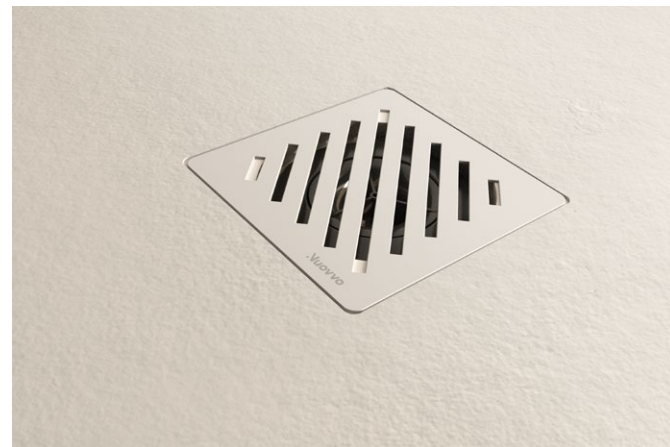
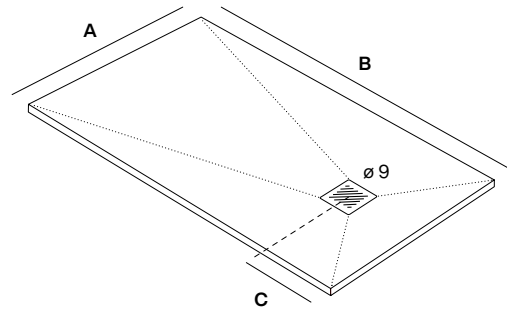
Comparaison basée sur les données du modèle standard le plus vendu sur le marché.

Comparison based on data from the best-selling standard model on the market.

Der Vergleich basiert auf den Daten des meistverkauften Standardmodells auf dem Markt.

*Pesos aproximados. El peso puede variar en un margen de +/- 2 ó 3 kg
*Poids approximatifs. Le poids peut varier entre une fourchette de +/- 2 ou 3 kg
*Approximate weight. It can vary by a margin of +/- 2 or 3 kg
*Alle Gewichte sind ungefähr. +/- 2 bis 3 kg

		B										
		80	90	100	120	140	150	160	170	180	190	200
A	70	-	-	35 kg 5,3 kg	42 kg 6,3 kg	49 kg 7,4 kg	52,5 kg 7,9 kg	56 kg 8,4 kg	59,5 kg 8,9 kg	63 kg 9,5 kg	66,5 kg 10 kg	70 kg 10,5 kg
	80	32 kg 4,8 kg	-	40 kg 6 kg	48 kg 7,2 kg	56 kg 8,4 kg	60 kg 9 kg	64 kg 9,6 kg	68 kg 10,2 kg	72 kg 10,8 kg	76 kg 11,4 kg	80 kg 12 kg
	90	-	40,5 kg 6 kg	45 kg 6,8 kg	54 kg 8,1 kg	63 kg 9,5 kg	67,5 kg 10,2 kg	72 kg 10,8 kg	76,5 kg 11,5 kg	81 kg 12,2 kg	85,5 kg 12,8 kg	90 kg 13,5 kg
	100	-	-	50 kg 7,5 kg	60 kg 9 kg	70 kg 10,5 kg	75 kg 11,3 kg	80 kg 12 kg	85 kg 12,8 kg	90 kg 13,5 kg	95 kg 14,3 kg	100 kg 15 kg



		B																				
		71,5	76,5	81,5	86,5	91,5	101,5	111,5	121,5	131,5	141,5	151,5	161,5	171,5	181,5	191,5	201,5	211,5	231,5	251,5		
A	71	25	-	25	-	25	25	25	25	35	35	35	45	45	45	62	62	62	-	-		
	76	-	25	25	-	25	25	25	25	35	35	35	45	45	45	62	62	-	-	-		
	81	-	-	25	-	25	25	25	25	35	35	35	45	45	45	62	62	62	-	-		
	86	-	-	-	25	25	25	25	25	35	35	35	45	45	45	62	62	-	-	-		
	91	-	-	-	-	25	25	25	25	35	35	35	45	45	45	62	62	62	-	-		
		101	-	-	-	-	25	25	25	35	35	35	45	45	45	62	62	62	62	62	C	



Producto ligero

El innovador material del que se compone el plato Gravitzero®, facilita el transporte y la instalación, sin perder sus propiedades de resistencia y dureza.

Produit léger

Le matériau innovant qui compose le receveur Gravitzero® facilite le transport et l'installation, sans perdre les propriétés de résistance et de dureté.

Lightweight

The innovative material with which Gravitzero® is manufactured facilitates transportation and installation without losing its resistance and hardness properties.

Sehr Leicht

Das innovative Material der Duschwanne Gravitzero®, erleichtert den Transport und die Installation, ohne Qualitätseinbußen.



Dureza al rayado

Debido a su compacta composición, es resistente a rayaduras superficiales. Calificado con un 5 en la escala Mohs de dureza al rayado.

Résistance à la rayure

Grâce à sa composition compacte il est résistant aux rayures superficielles. Il a reçu la qualification de 5 dans l'échelle Mohs de résistance aux rayures.

Sturdy against scratches

Due to its compact composition, it is sturdy against surface scratches. It has been qualified with a 5 in the Mohs scale (scratching resistance).

Abriebsfestigkeit

Durch seine Komposition ist die harte Oberfläche unempfindlich gegen Kratzer, (eine 5 in der Mohs-Skala für Härte gegen Kratzer).



Fabricación a medida

La versatilidad del plato permite entregarlo cortado a medida si fuera necesario, saliendo siempre de fábrica al tamaño final deseado por el cliente.

Fabrication sur mesure

La versatilité du receveur permet de livrer coupé sur mesure si nécessaire, sortant toujours d'usine à la taille finale souhaitée par le client.

Size cut to order

The shower tray can be delivered pre-cut to non-standard sizes, always leaving the factory with the final size requested by the customer.

Nach Maß herstellbar

Die Vielfältigkeit der Duschwanne, erlaubt uns den Zuschnitt auf Maß ab Werk wenn der Kunde es wünscht.



Antideslizante

Antidérapant
Anti-slip
Rutschfest



Antibacteriano

Antibactérien
Antibacterial
Antibakteriell



Sifón accesible

Siphon accessible
Accessible siphon
Abfluss leicht demontierbar



5 Años de garantía

5 Ans de garantie
5-Year warranty
5 Jahre Garantie



Hecho en España

Fabriqué en Espagne
Made in Spain
Hergestellt in Spanien



Gran formato

Grand format
Large Format
Große Formate



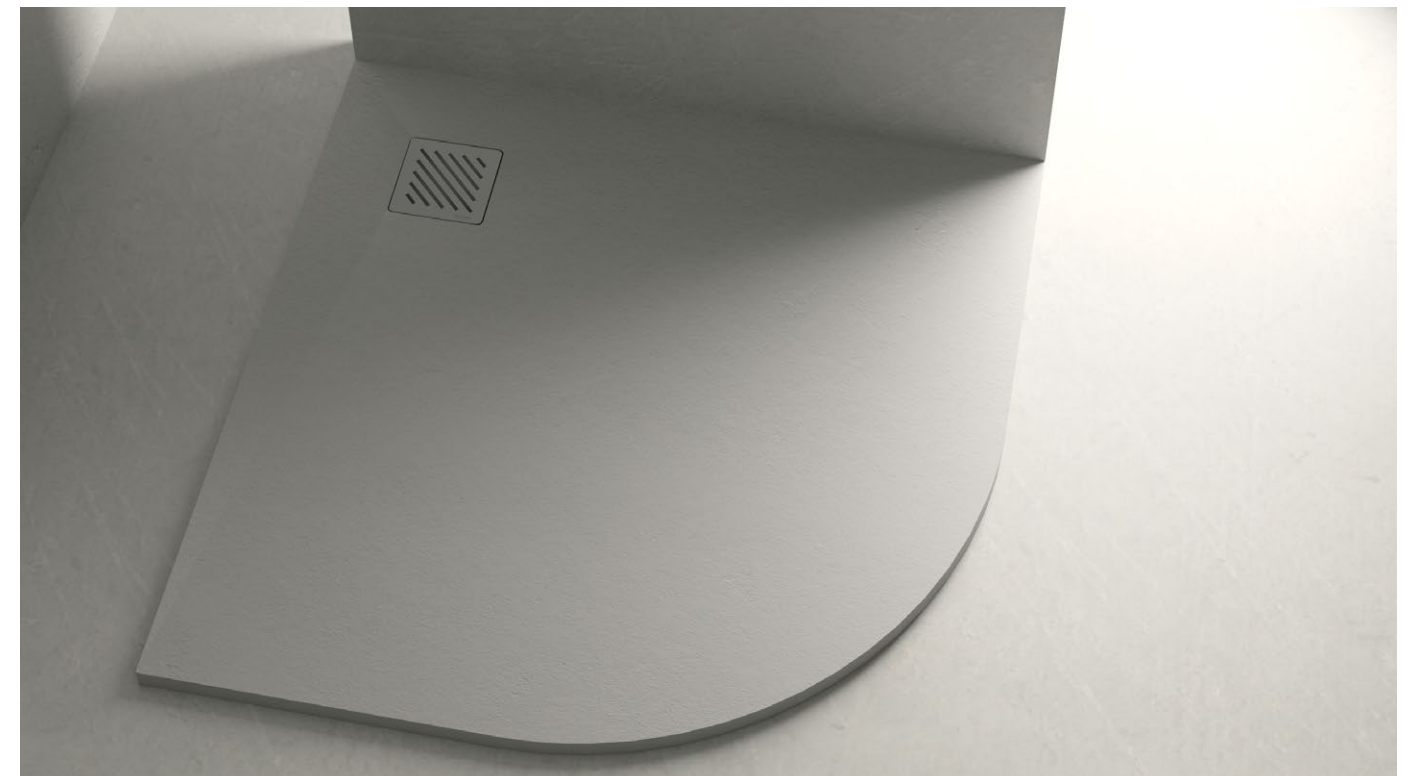
Desarrollado para poder adaptarse a las mamparas curvas de siempre, el modelo CURVE surge como solución a espacios reducidos, donde cada centímetro cuenta. Disponible en dos radios diferentes, 50 y 55 cm, para cubrir todas las necesidades. Su delicada textura Slate y sus 3 cm de altura, lo convierten en el perfecto aliado de los baños pequeños.

Fr Développé afin de pouvoir s'adapter aux parois arrondies traditionnelles, le modèle CURVE constitue une solution pour des espaces réduits, où chaque centimètre compte. Disponible en deux rayons différents, 50 et 55 cm, pour couvrir tous les besoins. Sa texture délicate Slate et ses 3 cm de hauteur le convertissent en parfait allié des petites salles de bain.

En The product line CURVE has been developed to adapt to classic curved shower glass enclosures; this model is a solution for small areas where every inch makes the difference. Available in two different radius, 50 and 55 cm, to cover all needs. Its delicate slate feel and 3 cm of height make it the perfect match for small bathrooms.

De Die Modellreihe CURVE ist für Duschecken mit runden Türen gemacht. Erhältlich in zwei verschiedenen Radien, 50 und 55 cm, um alle Anforderungen zu erfüllen. Mit seiner Slate Oberfläche und nur 3 cm Dicke paßt er in jede Ecke eines Bades.

Curve





Características
 Caractéristiques
 Features
 Features

Textura
 Texture
 Texture
 Oberfläche

Slate

pag. 159

Color
 Couleur
 Colour
 Farbe

pag. 160

Grosor
 Épaisseur
 Thickness
 Dicke

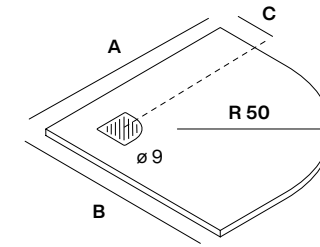
3 cm

Desagüe
 Évacuation
 Waste
 Abflusstelle

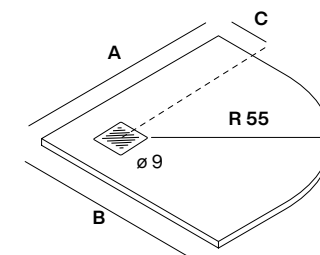
Ø 9 cm

Válvula
 Bonde
 Valve
 Abfluss

pag. 166



		B			
		80	90		
A	80	18	-	C	
	90	-	18		



		B				
		80	90	100		
A	80	18	-	-	C	
	90	-	18	-		
	100	-	-	18		



Anti-cracking

Nuestros platos no se craquelan ni existen capas de pintura que puedan levantarse debido al uso o a golpes en su superficie.

Anti-cracking

Nos receveurs de douche ne se craquelent pas et il ne peut y avoir de couches de peinture se soulevant à l'usure ou à la suite de coups en surface.

Anti-cracking

Our shower trays do not crackle nor have layers of paint that may deteriorate with prolonged use or impacts.

Anti-cracking

Bei unseren Produkten gibt es kein Abblättern der Farbe bei Schlägen oder Kratzern auf der Oberfläche.



Antibacteriano

Todos nuestros platos están fabricados con Gel Coat sanitario, un material que hace imposible la proliferación de gérmenes y bacterias.

Antibactérien

Tous nos receveurs sont fabriqués avec du Gel Coat sanitaire, un matériau qui rend la prolifération de germes et de bactéries impossible.

Antibacterial

All our shower trays are made with sanitary gel coat, which hampers the growth of germs and bacteria.

Antibakteriell

Alle unsere Duschwannen werden mit Sanitär-Gelcoat hergestellt, das geschlossporig ist und sich keine Bakterien einnisten können.

R 50



R 55



Antideslizante

Antidérapant
Anti-slip
Rutschfest



Sifón accesible

Siphon accessible
Accessible siphon
Abfluss leicht demontierbar



Hecho en España

Fabriqué en Espagne
Made in Spain
Hergestellt in Spanien



5 Años de garantía

5 Ans de garantie
5-Year warranty
5 Jahre Garantie

Con Creativeskin® ahora es posible añadir imágenes a nuestro plato de ducha. Disponemos de una gran variedad de modelos con el fin de mostrar diseños actuales y de tendencia, además de podernos adaptar a las propias exigencias y preferencias del cliente. Imágenes que hacen referencia a elementos geométricos o estampados de lo más sofisticado y vanguardista. Un plato de ducha realmente original pensado para baños con mucha personalidad que marcarán la diferencia.

Fr Avec Creativeskin®, il est maintenant possible d'ajouter des images à notre receveur de douche. Nous disposons d'une grande variété de modèles afin de proposer des créations actuelles et tendance, et pouvons aussi nous adapter aux exigences et aux préférences du client. Des images faisant référence à des éléments géométriques ou imprimés des plus sophistiqués et avant-gardistes. Un receveur réellement original, pensé pour les salles de bain avec beaucoup de personnalité et qui marqueront la différence.

En With Creativeskin® it is possible to add images to the shower trays. We have many preselected models that cover current design trends, and we can also adapt to the requirements and preferences of our customer. Images that relate to geometric patterns or embossing of sophisticated and avant-gardist style. A truly original shower tray that will set you apart from the crowd.

De Bei diesen Wannen ist es erstmals möglich, Bilder, Zeichnungen oder Logos auf der Oberfläche zu realisieren. Wir haben eine große Auswahl an geometrischen Elementen, Fotos und Drucken, oder sie bringen uns ihre eigene Idee für ein Bad, daß wirklich den Unterschied ausmacht.

Creativeskin





Grosor 3 cm
Épaisseur
Thickness
Dicke

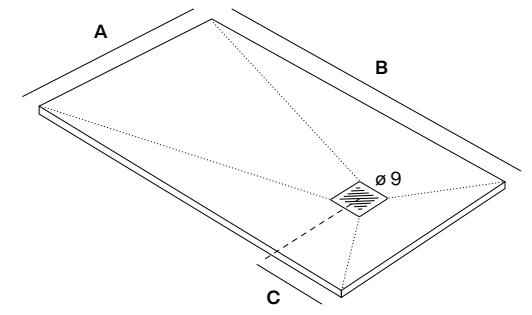
Desagüe Ø9 cm
Évacuation
Waste
Abflusstelle

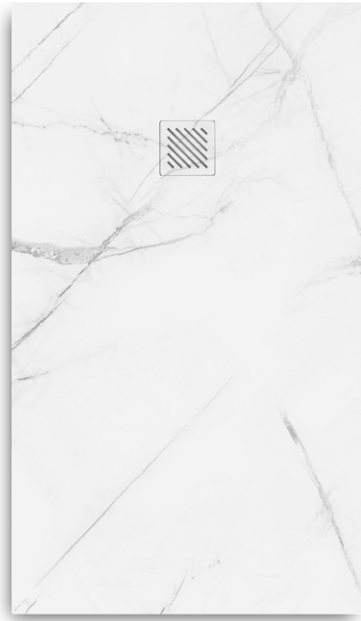
Válvula pag. 166
Bonde
Valve
Abfluss

Rampa acceso pag. 167
Rampe d'accès
Access ramp
Auffahrrampe für Rollstühle

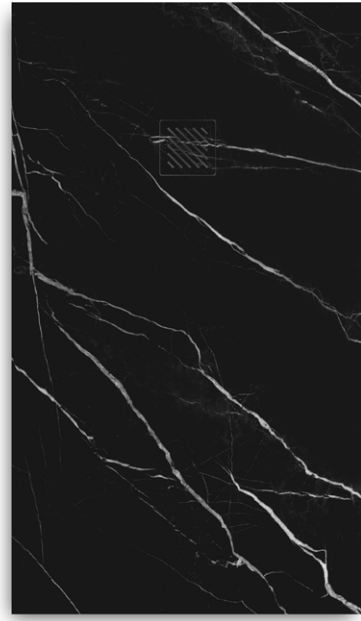


		B										
		80	90	100	120	140	150	160	170	180	190	200
A	70	-	-	50	30	30	30	30	30	30	30	30
	80	40	-	50	30	30	30	30	30	30	30	30
	90	-	45	50	30	30	30	30	30	30	30	30
	100	-	-	50	30	30	30	30	30	30	30	30

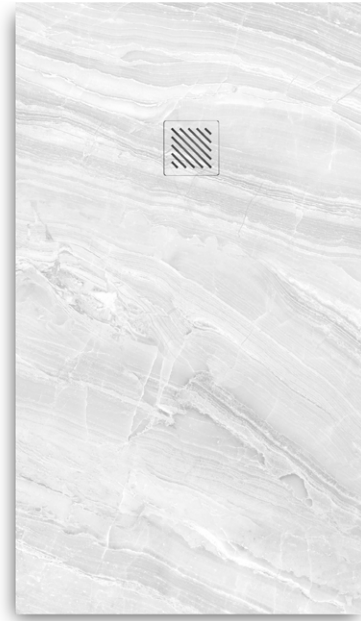




White Marble New Line
Naturalia



Black Marble New Line
Naturalia



Polished Marble
Naturalia



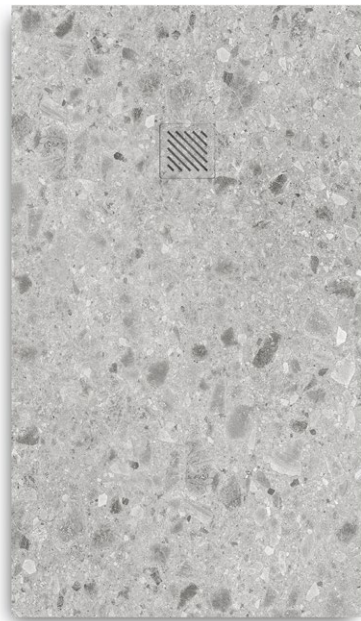
Roads
Geometric



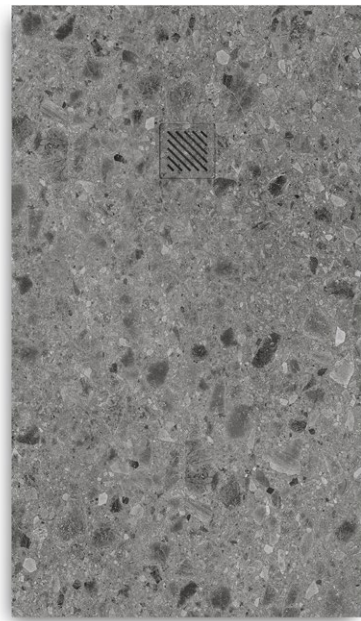
Rhomb
Geometric



Collage
Geometric



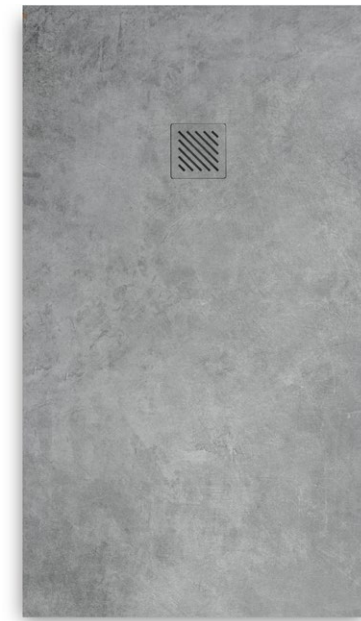
Redován New Line
Terrazo



Orhiuela
Terrazo



Cox
Terrazo



Concrete
Texture



Oxide
Texture



Wood New Line
Texture



Personalizable

Damos la opción de poder realizar modelos a partir de imágenes del cliente, siempre y cuando cumplan con las calidades requeridas.

Personnalisable

Nous offrons la possibilité de réaliser des modèles à partir d'images du client, à condition qu'elles correspondent aux normes de qualité et aux quantités demandées.

Customizable

It's possible to manufacture exclusive models based on images provided by the customer, as long as it complies with our quality and quantity standards.

Personalisierbar

Die Oberfläche kann nach Kundenwünschen gestaltet werden so lange unsere Qualität gewährleistet ist und die entsprechenden Mengen geordert werden.



Fabricación a medida

La versatilidad del plato permite entregarlo cortado a medida si fuera necesario, saliendo siempre de fábrica al tamaño final deseado por el cliente.

Fabrication sur mesure

La versatilité du receveur permet de livrer coupé sur mesure si nécessaire, sortant toujours d'usine à la taille finale souhaitée par le client.

Size cut to order

The shower tray can be delivered pre-cut to non-standard sizes, always leaving the factory with the final size requested by the customer.

Nach Maß herstellbar

Die Vielfältigkeit der Duschwanne, erlaubt uns den Zuschnitt auf Maß ab Werk wenn der Kunde es wünscht.



Antibacteriano

Todos nuestros platos están fabricados con Gel Coat sanitario, un material que hace imposible la proliferación de gérmenes y bacterias.

Antibactérien

Tous nos receveurs sont fabriqués avec du Gel Coat sanitaire, un matériau qui rend la prolifération de germes et de bactéries impossible.

Antibacterial

All our shower trays are made with sanitary gel coat, which hampers the growth of germs and bacteria.

Antibakteriell

Alle unsere Duschwannen werden mit Sanitär-Gelcoat hergestellt, das geschlossenenporig ist und sich keine Bakterien einnisten können.



Antideslizante

Antidérapant
Anti-slip
Rutschfest



Sifón accesible

Siphon accessible
Accessible siphon
Abfluss leicht demontierbar



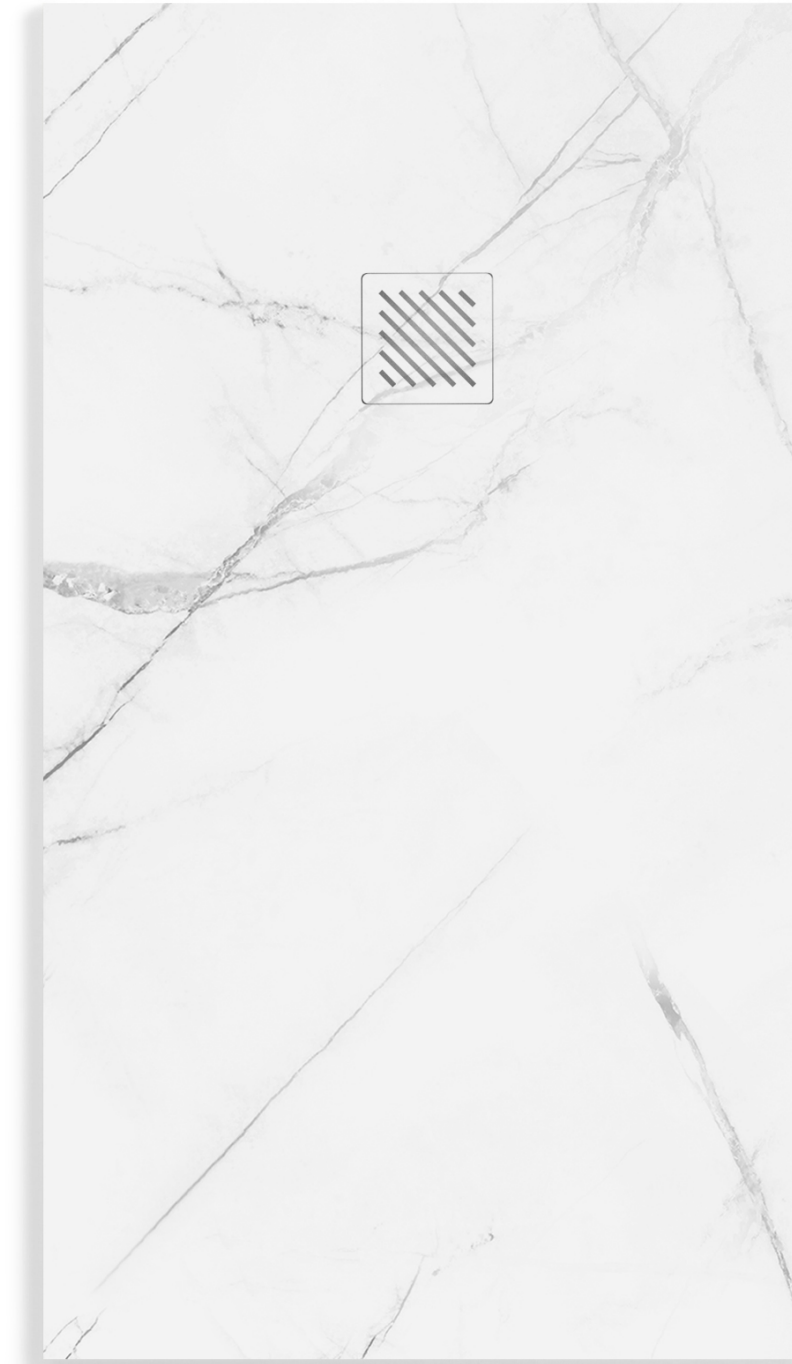
Hecho en España

Fabriqué en Espagne
Made in Spain
Hergestellt in Spanien



5 Años de garantía

5 Ans de garantie
5-Year warranty
5 Jahre Garantie



Importante

El color real puede diferir del color mostrado. Debido al proceso de fabricación, el mismo modelo puede sufrir ligeras variaciones, ajenas a la empresa. Los platos mostrados como ejemplo miden 140 x 80 cm.

Important

La couleur réelle peut varier de la couleur indiquée. En raison du processus de fabrication, le même modèle peut subir de légères variations, étrangères à l'entreprise. Les receveurs montrés à titre d'exemple mesurent 140 x 80 cm.

Important

The real color can change from the one shown. Due to the manufacturing process, the same model may suffer slight variations, alien to the company. The trays shown as an example measure 140 x 80 cm.

Wichtig

Die tatsächliche Farbe kann von der angezeigten Farbe geringfügig abweichen. Aufgrund des Herstellungsprozesses kann das gleiche Modell kleine Abweichungen aufweisen. Die als Beispiel gezeigten Duschwannen sind 140 x 80 cm groß.

Personaliza tu plato de ducha Personnalisez votre receveur de douche
Customize your shower tray
Personalisieren sie ihre duschwanne

A parte de los modelos estándar Creativeskin® de los que disponemos, también ofrecemos la posibilidad de personalizar el plato de ducha con imágenes proporcionadas por el cliente, siempre y cuando éstas cumplan unos requisitos mínimos de tamaño y calidad. En el simulador virtual Creativeskin® de nuestra web podrás diseñar tu plato de ducha en 3 sencillos pasos, y ver en directo cómo quedaría tu imagen elegida sobre el plato de ducha. Accede desde la pestaña "Simulador Creativeskin" en la página de inicio.

Fr En plus des modèles standard Creativeskin® dont nous disposons, nous offrons aussi la possibilité de personnaliser le receveur de douche à partir d'images fournies par le client, à condition que ces dernières remplissent des conditions minimales de format et de qualité. Dans le simulateur virtuel Creativeskin® de notre page web, vous pourrez concevoir votre receveur de douche en 3 étapes simples, et voir comment rendrait l'image que vous avez choisie sur le receveur. Accédez-y depuis l'onglet «Simulateur Creativeskin» à la page d'accueil.

En In addition to the standard Creativeskin® models, we also offer the possibility of customizing the shower tray with images provided by the customer, provided that the images meet the minimum quality and size requirements. In the Creativeskin® virtual simulator that you can find on our website you can design your own shower tray in 3 easy steps and immediately see how your chosen image would look like on the shower tray. You can access it on the "Creativeskin Simulator" tab on the homepage.

De Außer den Standardmodellen der Serie Creativeskin®, wir bieten die Möglichkeit die Duschwannen nach Kundenwunsch zu customizen, Dafür müssen einige Voraussetzungen erfüllt werden was Größe und Qualität des Entwurfs betrifft. In dem Virtual Simulator Creativeskin, können Sie Ihre eigenen Gestaltung einer Duschwanne in 3 einfache Schritte vornehmen und einsehen. Zugriff über "Simulator Creativeskin" in der Homepage.

Prueba nuestro simulador virtual

Essayez notre simulateur virtuel
Try our virtual simulator
Probieren sie unseren virtual simulator

¿Tienes más dudas? Solicita el folleto de preguntas frecuentes

Plus des doutes?
Vous pouvez toujours demander la brochure de questions fréquentes.
Any doubts?
Please ask for the frequent questions leaflet.
Haben Sie noch weitere Fragen?
Fordern Sie die Broschüre Häufig gestellte Fragen an.

Requisitos Mínimos Minimum Requirements
Conditions Nécessaires
Voraussetzungen



Calidad
Las imágenes no vectoriales, deberán tener una resolución mínima de 150 píxeles por pulgada (ppp). En caso contrario, la imagen final resultaría borrosa o pixelada.

Quality
The non-vectorial images must have a minimum resolution of 150 pixels per inch (ppi). Otherwise, the final image would appear as blurred or pixelated.

Qualité
Pour les images non vectorielles, la résolution minimale sera de 150 pixels par pouce (ppp). Dans le cas contraire l'image sera floue ou pixelisée.

Qualität
Nicht vektorielle bilder müssen eine mindestaufösung von 150 pixel pro inch haben (ppi). Ist dies nicht der fall, so daß das vergrößerte bild unscharf oder gar pixeliert ist.



Tamaño
Las imágenes deberán tener unas medidas mínimas de ancho y largo que coincidan aproximadamente con las del plato solicitado por el cliente. En caso contrario, la imagen final podría ser recortada y reencuadrada para ajustarse al plato de ducha.

Size
The images must have long and wide enough to approximately coincide with the shower tray requested by the customer. Otherwise, the final image would have to be cut and reframed to adjust it to the shower tray. Unschärf oder gar pixeliert ist.

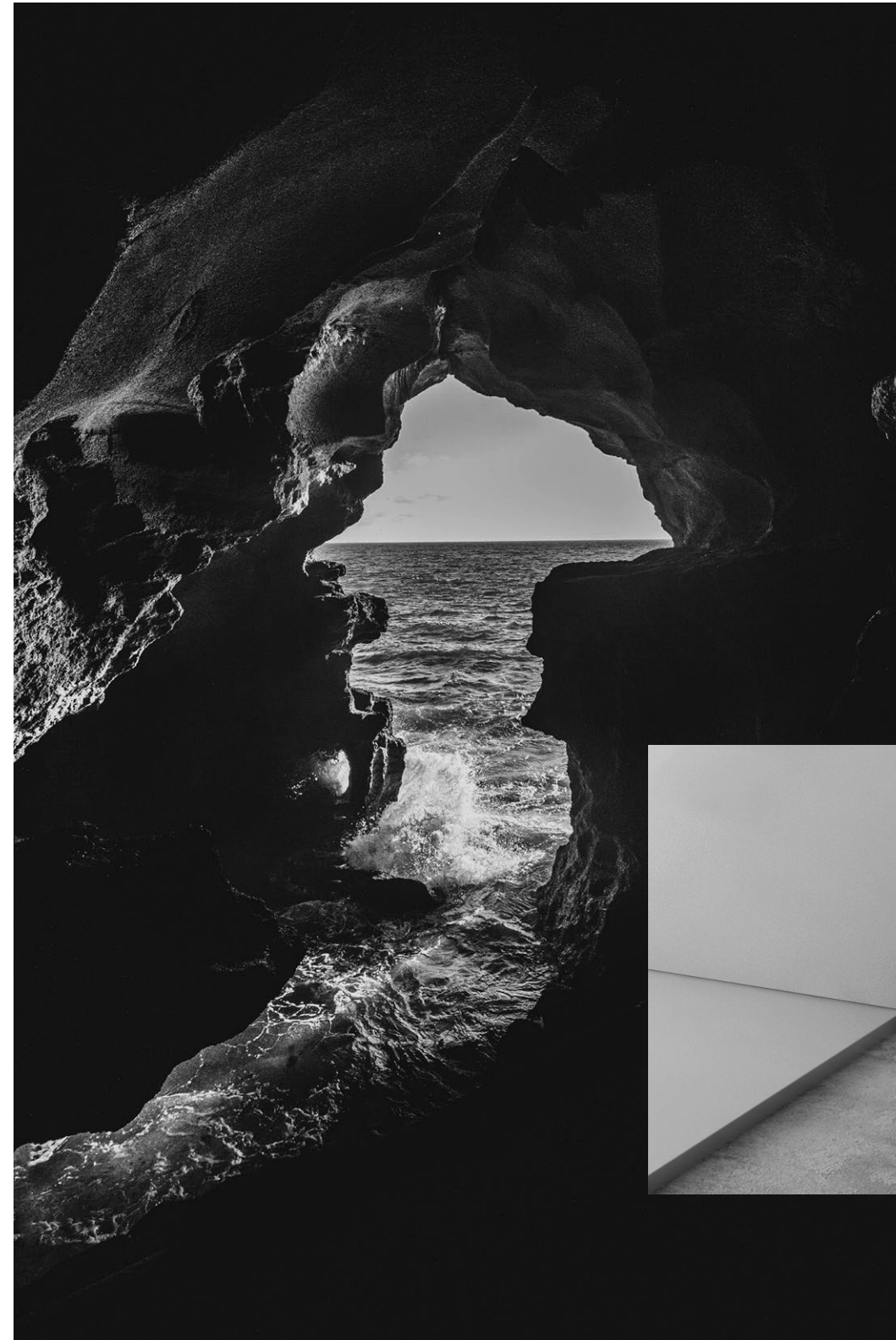
Format
Les images devront avoir des mesures minimales de largeur et de longueur qui coïncident approximativement avec celles du receveur demandé par le client. Dans le cas contraire l'image finale pourrait être rognée et recadrée pour s'ajuster au receveur.

Größe
Die entwürfe oder bilder müssen ein mindestmaß, ähnlich in länge und breite, wie die vom kunden bestellte duschwanne besitzen. Ist dies nicht der fall, besteht die gefahr eines außchnitts des bild.

¡Da rienda suelta a tu imaginación!
Donnez libre cours à votre imagination!
Unleash your imagination!
Geben Sie Ihrer Fantasie freien Lauf



Texpanel 2.0



Los paneles Texpanel 2.0 son la solución para revestir el área de ducha con la misma textura que el plato. Disponibles en un amplio abanico de medidas, Texpanel 2.0 es el complemento perfecto para conseguir un aspecto uniforme y delicado en el baño. Texpanel 2.0 puede utilizarse tanto en el ámbito del baño como en cualquier otra estancia de interior o incluso de exterior dada su elevada capacidad de resistencia.

Fr Les panneaux Texpanel 2.0 sont la solution pour recouvrir la zone de la douche avec la même texture et le même matériau que le receveur. Disponibles dans un grand éventail de mesures. Texpanel 2.0 est le complément parfait pour offrir un aspect uniforme et délicat à la salle de bain. Texpanel 2.0 peut être utilisé aussi bien dans la salle de bain que dans n'importe quel autre endroit intérieur ou extérieur, grâce à sa haute capacité de résistance.

En The panels Texpanel 2.0 are the solution for applying to the surfaces of the shower area the same material and touch as the tray. They are available in many sizes and perfectly complement it to reach a seamless and delicate appearance of the bathroom. Texpanel 2.0 can be used in the bathroom and any other room, - even outside - due to its sturdy built.

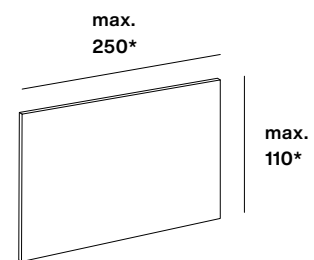
De Die Paneele Texpanel 2.0 geben Ihnen die Möglichkeit, die Wände in der gleichen Oberfläche wie die Wannen zu verkleiden. Lieferbar in vielen Abmessungen sind sie die ideale Lösung um Ihrem Bad ein uniformes Aussehen zu geben. Texpanel 2.0 ist auch im sonstigen Badbereich einsetzbar, so wie durch seine Wetterfestigkeit auch im Außenbereich.



Características
 Caractéristiques
 Features
 Features

Texpanel 2.0

Textura	Todas	pag. 175
Texture	Toutes	
Texture	All	
Oberfläche	Alle	
Color		pag. 176
Couleur		
Colour		
Farbe		
Grosor	1 cm	
Épaisseur		
Thickness		
Dicke		
Tolerancia	+/- 2 mm	
Tolérance		
Tolerance		
Toleranz		



*Cement = max. 80 × 180 cm







Producto ligero

El innovador material del que se componen los paneles Texpanel 2.0, facilita el transporte y la instalación, sin perder sus propiedades de resistencia y dureza.

Produit léger

Le matériau innovant qui compose les panneaux Texpanel 2.0 facilite le transport et l'installation, sans perdre les propriétés de résistance et de dureté.

Lightweight

The innovative material with which Texpanel 2.0 is manufactured facilitates transportation and installation without losing its resistance and hardness properties.

Sehr Leicht

Das innovative Material der Wandpaneele Texpanel 2.0, erleichtert den Transport und die Installation, ohne Qualitätseinbußen.



Superficie Anti-absorbente

Al tratarse de un material no poroso, los paneles no absorben el agua, reforzando así su carácter antibacteriano.

Surface anti-absorbant

Étant donné qu'il s'agit d'un matériel non poreux, les panneaux n'absorbent pas l'eau, ce qui renforce leur caractère antibactérien.

Water-repellent Surface

The materials in our panels are not porous. This strengthens the antibacterial characteristics.

Wasserabweisende Oberflächen

Da die Oberfläche nicht porös ist, absorbieren die Paneele keine Feuchtigkeit und sind antibakteriell.



Instalación a testa

Incluso aunque la pared no esté bien nivelada, una instalación a testa nunca dará problemas de unión. El igualado de ambos paneles siempre será más sencillo.

Pose collée

Même si la cloison n'est pas bien nivelée, une pose collée évitera tout problème de jointure. Le nivellement des deux panneaux sera toujours la solution la plus simple.

Capping installation

Even in the case of walls that are not completely even, capping installation will not introduce fitting problems. The fit of each panel will always be easier.

Montage auf Stoß

Da unsere Paneele sehr sauber und exakt beschnitten sind, können sie auf Stoß montiert werden.



Versatilidad de composición

Versatilité de composition
Versatility in composition
Variable Montage



Gran formato

Grand format
Large Format
Große Formate



Facilidad de corte

Facilité de coupe
Easy to cut
Leichter Zuschnitt



Antibacteriano

Antibactérien
Antibacterial
Antibakteriell



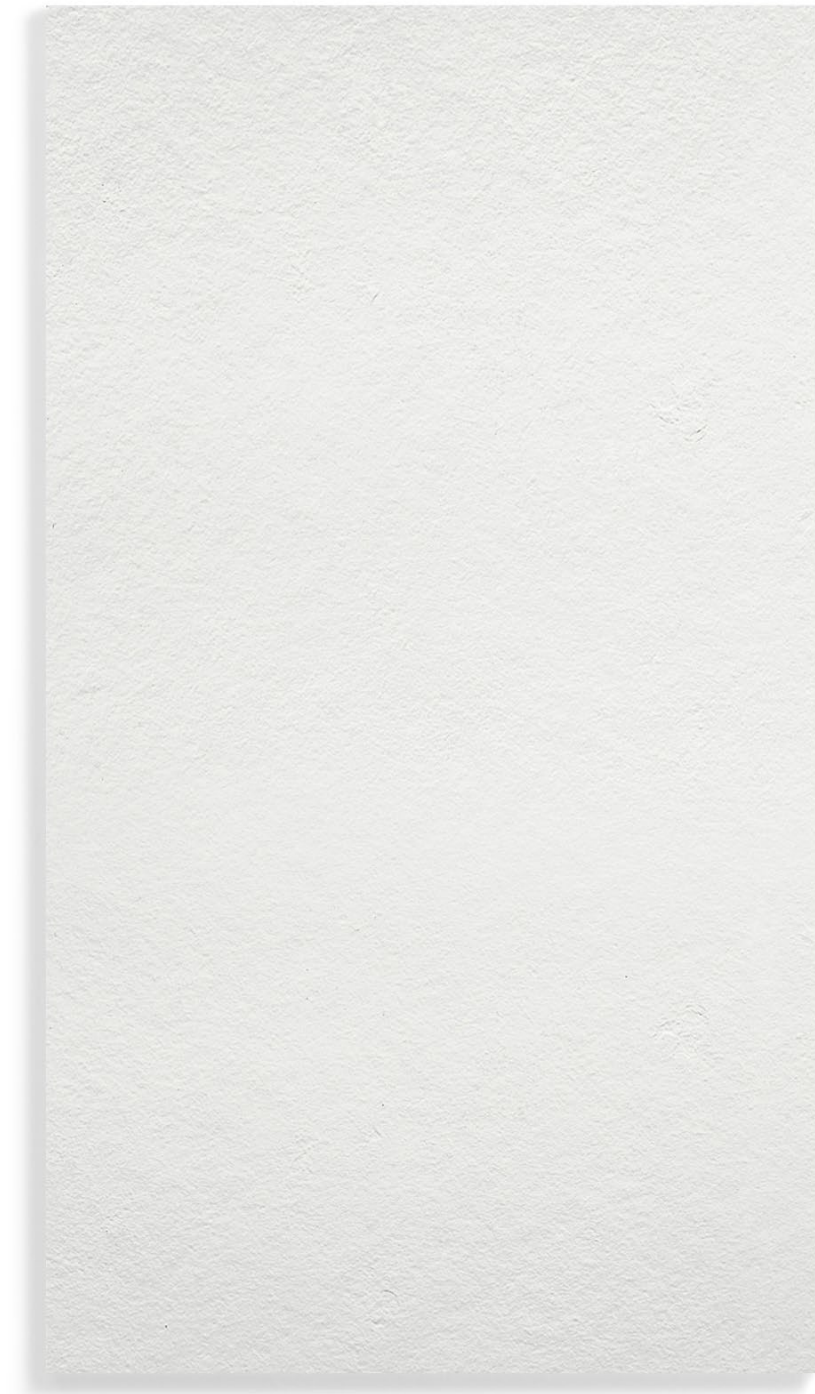
Hecho en España

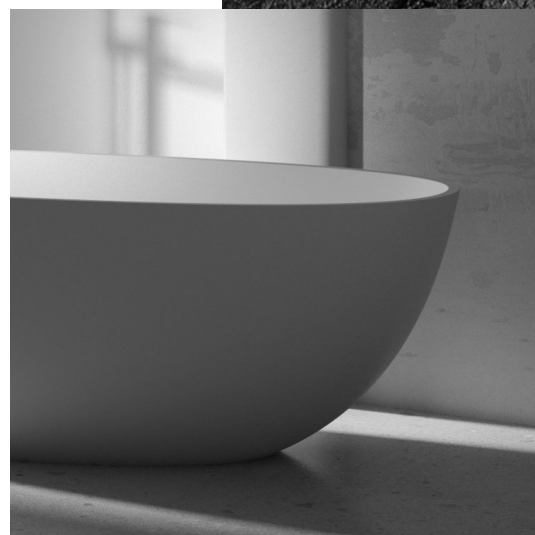
Fabriqué en Espagne
Made in Spain
Hergestellt in Spanien



3 Años de garantía

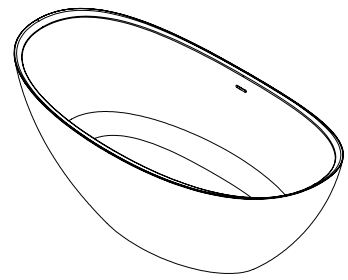
3 Ans de garantie
3-Year warranty
3 Jahre Garantie



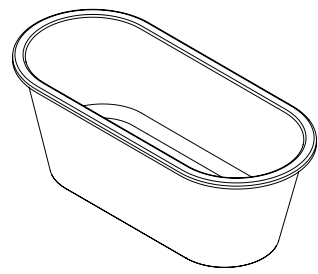


Bañeras

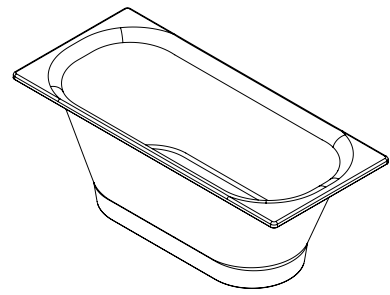
Baignoires
bathtubs
badewannen



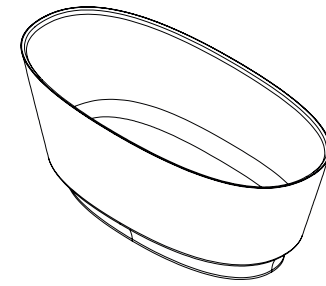
Inari P.152



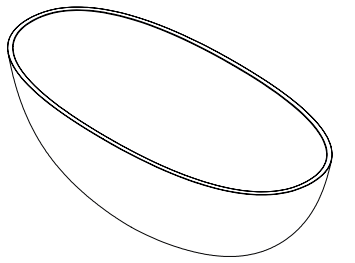
Zeya P.154



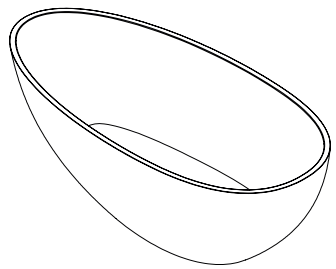
Thai P.156



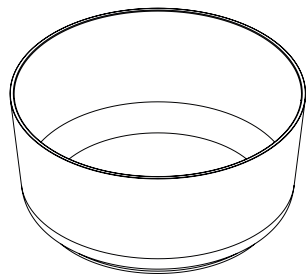
Aral P.158



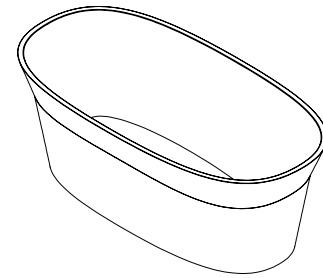
Eyre P.160



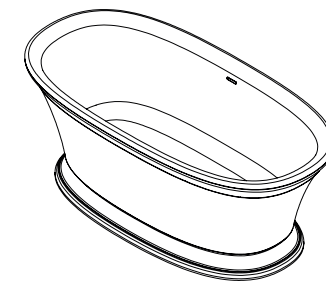
Rynn P.162



Taal P.164



Lenn P.166

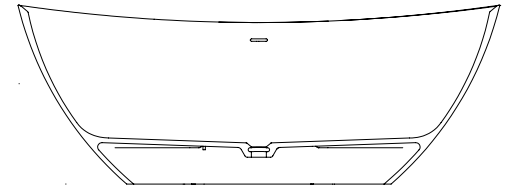
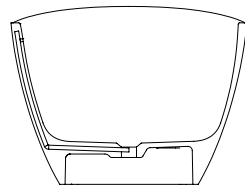


Celler P.168

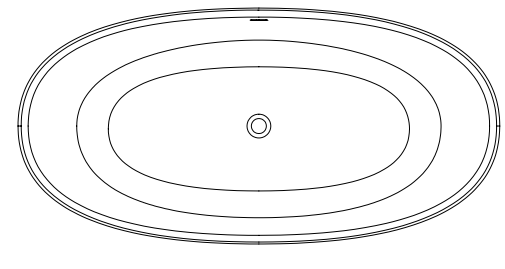


Inari

Rebosadero interno de doble pared
 Trop-plein interne à double paroi
 Internal double-wall overflow
 Doppelwandiger innerer Überlauf



62



167

82



Color

Couleur
 Colour
 Farbe

Capacidad

Capacité
 Capacity
 Fassungsvermögen

Blanco mate

Blanc mat
 Matte white
 Mattweiß

260 L



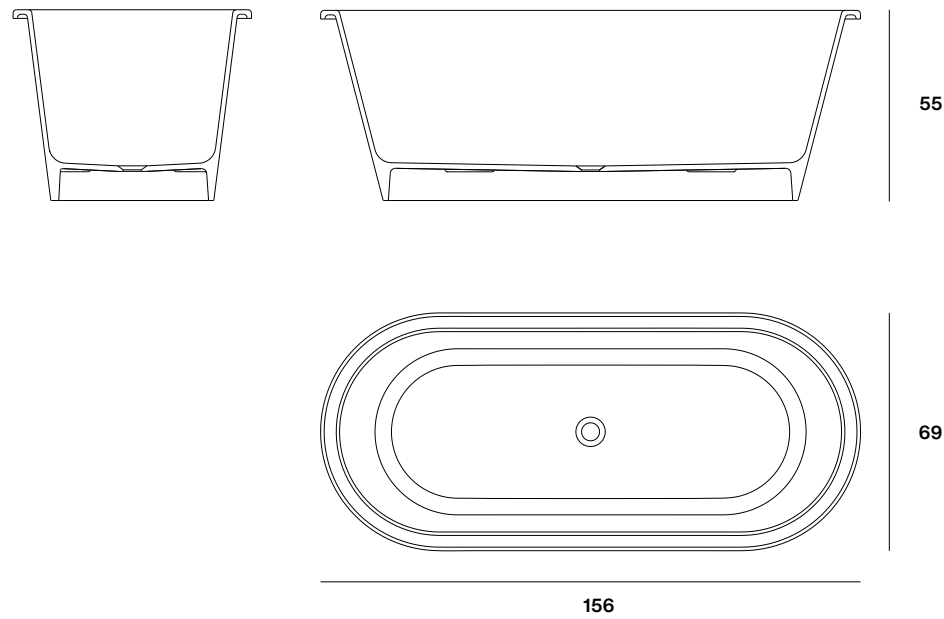
Color
 Couleur
 Colour
 Farbe

Capacidad
 Capacité
 Capacity
 Fassungsvermögen

Blanco mate
 Blanc mat
 Matte white
 Mattweiß

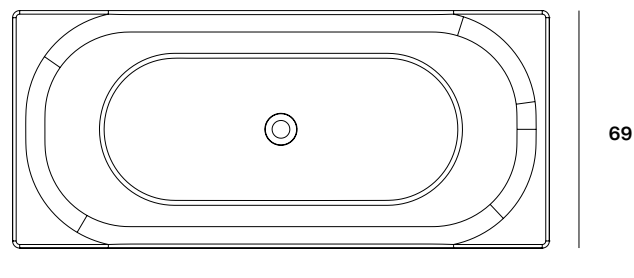
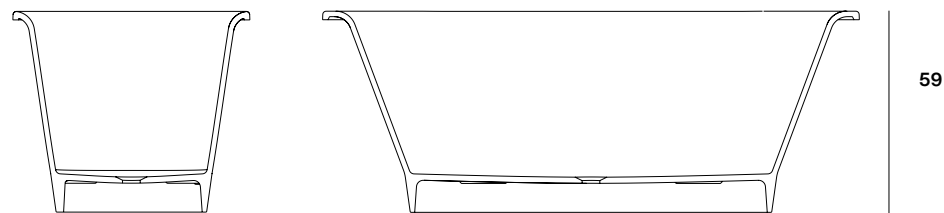
290 L

Zeya





Thai



157



Color
 Couleur
 Colour
 Farbe

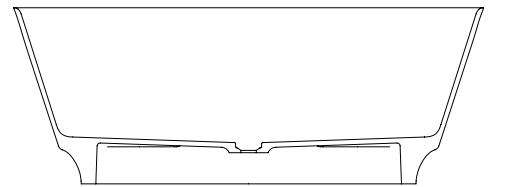
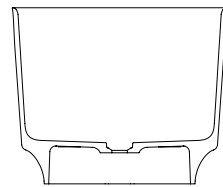
Capacidad
 Capacité
 Capacity
 Fassungsvermögen

Blanco mate
 Blanc mat
 Matte white
 Mattweiß

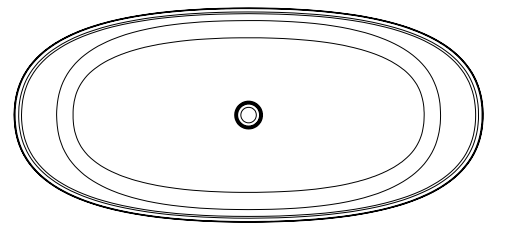
290 L



Aral



59



72

158

Color

Couleur
Colour
Farbe

Blanco mate

Blanc mat
Matte white
Mattweiß

Capacidad

Capacité
Capacity
Fassungsvermögen

340 L





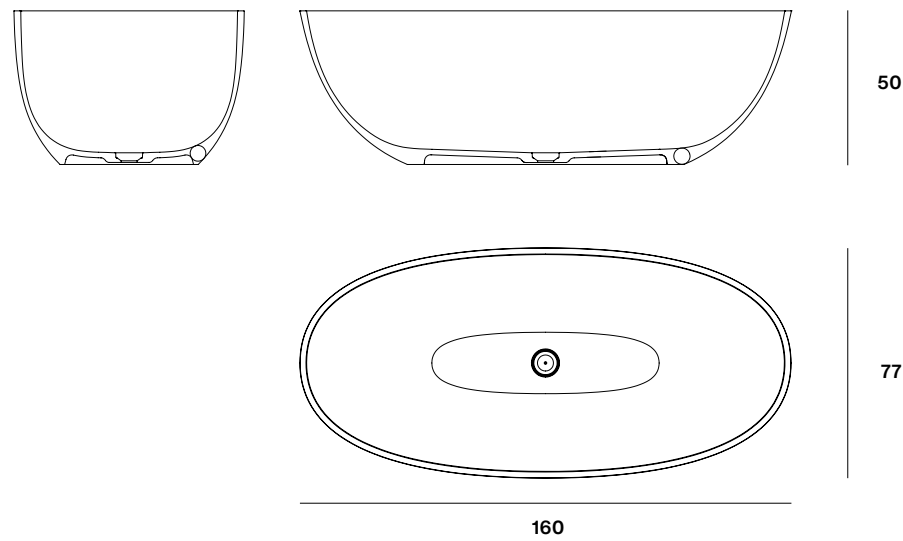
Color
 Couleur
 Colour
 Farbe

Capacidad
 Capacité
 Capacity
 Fassungsvermögen

Blanco mate
 Blanc mat
 Matte white
 Mattweiß

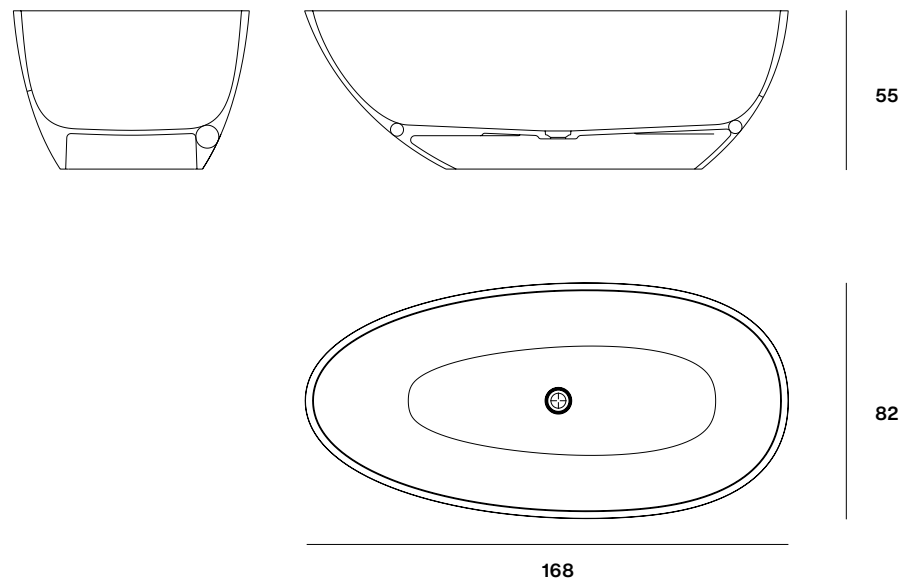
335 L

Eyre





Rynn



Color
 Couleur
 Colour
 Farbe

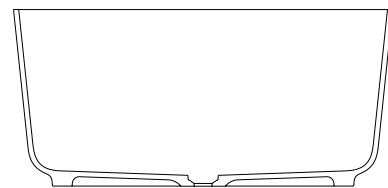
Capacidad
 Capacité
 Capacity
 Fassungsvermögen

Blanco mate
 Blanc mat
 Matte white
 Mattweiß

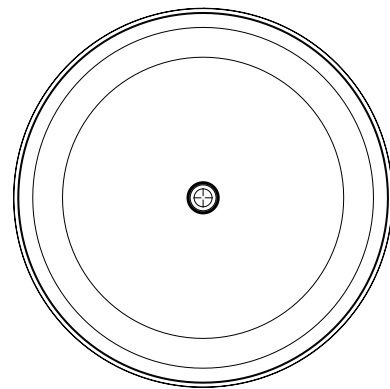
345 L



Taal



51,2



110

Color

Couleur
Colour
Farbe

Blanco mate

Blanc mat
Matte white
Mattweiß

Capacidad

Capacité
Capacity
Fassungsvermögen

380 L





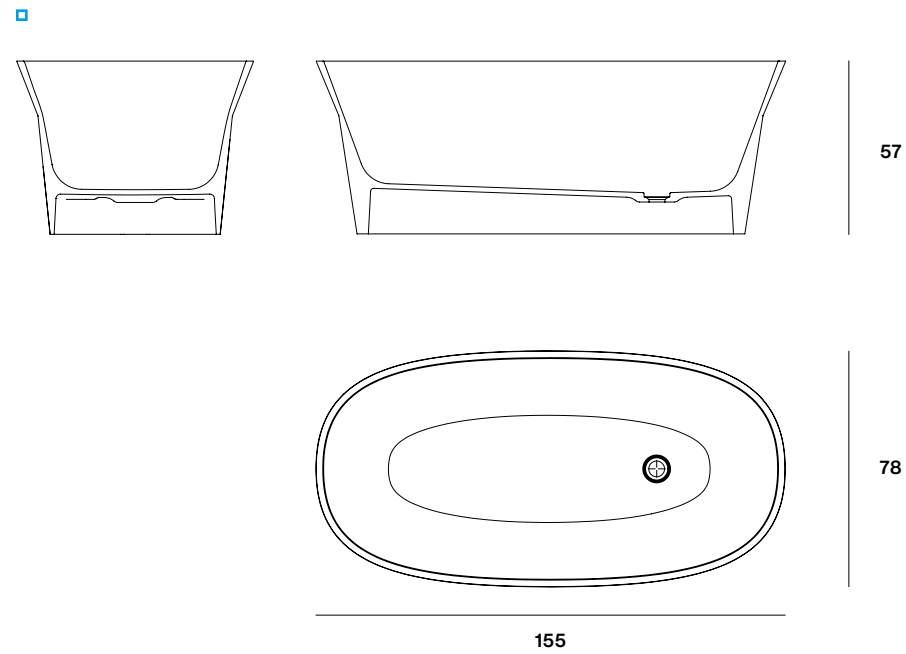
Color
 Couleur
 Colour
 Farbe

Capacidad
 Capacité
 Capacity
 Fassungsvermögen

Blanco mate
 Blanc mat
 Matte white
 Mattweiß

287 L

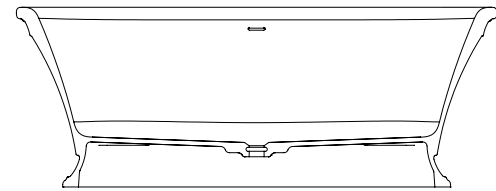
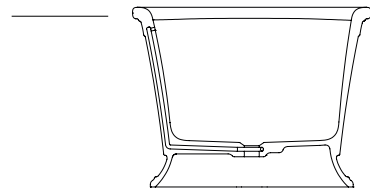
Leen



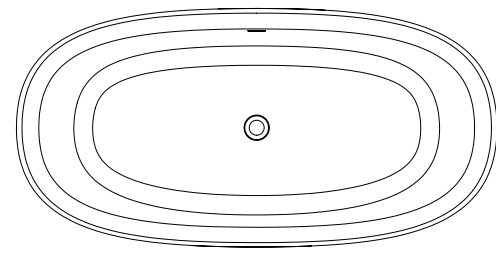


Celler

Rebosadero interno de doble pared
 Trop-plein interne à double paroi
 Internal double-wall overflow
 Doppelwandiger innerer Überlauf



62,5



83

167



Color
 Couleur
 Colour
 Farbe

Capacidad
 Capacité
 Capacity
 Fassungsvermögen

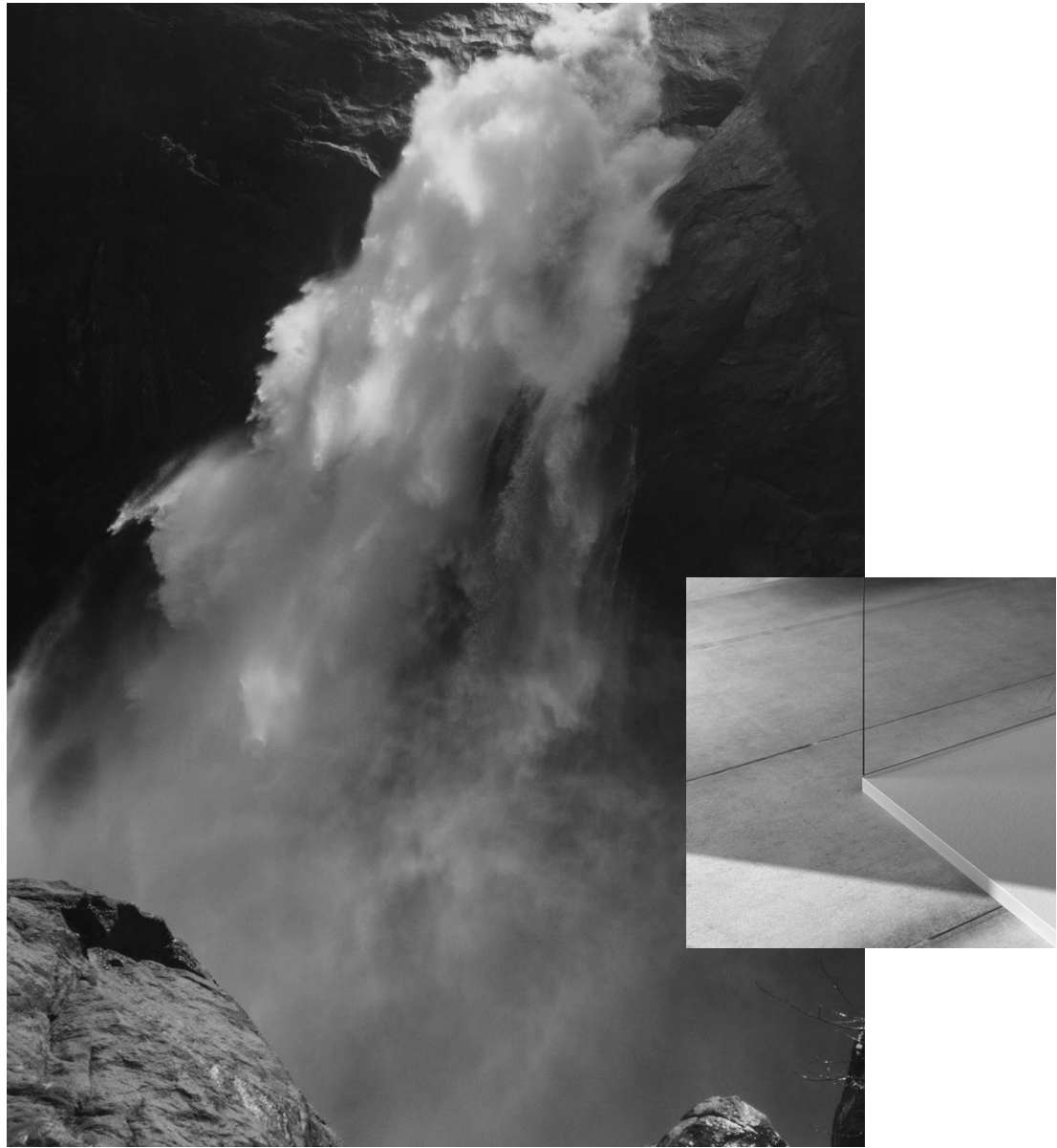
Blanco mate
 Blanc mat
 Matte white
 Mattweiß

345 L

Anexo

Annexe
Annex
Anhang

	Platos de ducha	Receveurs de douche Shower trays Duschwannen		
173	Texturas	Textures	Textures	Oberflächen
174	Colores	Couleurs	Colours	Farben
176	Características	Caractéristiques	Characteristics	Eigenschaften
	Certificaciones de calidad	Certifications de qualité	Quality certifications	Qualitäts-Zertifikat
177	Pruebas de laboratorio	Tests en laboratoire	Laboratory tests	Laborergebnisse
	Resistencia a abrasivos	Résistance aux abrasifs	Resistance against abrasives	Scheuerfestigkeit
178	Fabricación a medida	Fabrication sur mesure	Custom manufacturing	Nach Maß herstellbar
180	Válvulas	Bondes	Valves	Abläufe
181	Rampa de acceso	Rampe d'accès	Acces ramp	Auffahrrampe
182	Instalación	Installation	Installation	Installation
184	Uso y mantenimiento	Utilisation et entretien	Use and maintenance	Gebrauch und Pflege
	Kits reparación	Kits réparation	Kits for repairs	Reparatur-Kits
185	Embalaje y almacenaje	Emballage et stockage	Packaging and storage	Verpackung und Lagerung
186	Expositor	Présentoir	Display	Aufsteller
	Paneles	Panneaux Panels Wandpaneele		
189	Texturas	Textures	Textures	Oberflächen
190	Colores	Couleurs	Colours	Farben
192	Instalación	Installation	Installation	Installation
193	Uso y mantenimiento	Utilisation et entretien	Use and maintenance	Gebrauch und Pflege
	Kits reparación	Kits réparation	Kits for repairs	Reparatur-Kits
	Bañeras	Baignoires Bathtubs Badewannen		
195	Texturas	Textures	Textures	Oberflächen
	Colores	Couleurs	Colours	Farben
	Características	Caractéristiques	Characteristics	Eigenschaften
196	Instalación	Installation	Installation	Installation
198	Uso y mantenimiento	Utilisation et entretien	Use and maintenance	Gebrauch und Pflege
199	Pruebas de laboratorio	Tests en laboratoire	Laboratory tests	Laborergebnisse
200	Condiciones generales	Conditions générales	General terms and conditions	Allgemeine geschäftsbedingungen



Uniform



Slate

Slate
Stone
Infinity
Nature
Quadrattia
Limit
Curve
Gravitzero®



Evolution

Evolution
Neo
Corner



Platos de ducha

Receveurs de douche
Shower trays
Duschwannen



Además de estos 15 colores estándar, también se puede solicitar cualquier color de la carta RAL bajo pedido.

En plus de ces 15 couleurs standard, il est possible de demander toute couleur de la carte RAL par commande spéciale.

In addition to these 15 standard colours, it is possible to order additional colours from the RAL chart, produced on demand.

Außer diesen 15 Standard-Farben können sie auf Bestellung jede RAL Farbe bekommen.



Disponibilidad de rejillas del mismo color que el plato.

Grilles disponibles de la même couleur que celle du receveur.

Grids available in the same colour as the tray.

Das Sieb kann in der gleiche Farbe wie die Wanne geordert werden.

IMPORTANTE

Debido a las limitaciones de los medios de impresión, los colores mostrados en este catálogo son una aproximación al color real. Solicite el muestrario físico de colores y texturas para una información más precisa. La empresa se reserva el derecho de modificación de colores sin previo aviso.

IMPORTANT IMPORTANT WICHTIG

De par les limitations des moyens d'impression, les couleurs de ce catalogue sont des approximations de la couleur réelle. Demander le nuancier de couleurs et textures pour des informations plus précises. L'entreprise se réserve le droit de modification de couleurs sans avis préalable.

Due to the limitations of the printing methods, colours shown in the catalogue are approximations to the real colour. Please use our physical samples to get a precise colour reference. The company reserves the right to change the colours without notice.

Aufgrund Technischer Gegebenheiten beim Drucken, die in diesem Katalog gezeigten Farben können leichte Abweichungen haben. Fragen sie nach der Farbpalette so wie den verschiedenen Oberflächen. Die Firma behält sich das Recht vor Farben ohne Vorankündigung zu ändern.

<p>Blanco Blanc White Weiß</p> <p>Nova</p>	<p>Perla Perle Pearl Perlgrau</p> <p>RAL 9002</p>	<p>Gris oliva Gris olive Olive grey Graubeige</p> <p>RAL 1019</p>
<p>Gris claro Gris clair Light grey Hellgrau</p> <p>RAL 7047</p>	<p>Gris piedra Gris pierre Stone grey Steingrau</p> <p>RAL 7044</p>	<p>Moka Moka Mocha Mokka</p> <p>RAL 8025</p>
<p>Gris plata Gris argent Silver grey Silbergrau</p> <p>RAL 7036</p>	<p>Topo Taupe Taupe Taupe</p> <p>RAL 7039</p>	<p>Chocolate Chocolat Chocolate Schokolade</p> <p>RAL 8011</p>
<p>Hormigón Béton Concrete Beton</p> <p>RAL 7037</p>	<p>Marfil Ivoire Ivory Elfenbein</p> <p>RAL 1013</p>	<p>Wengué Wengé Wengue Wenge</p> <p>RAL 8017</p>
<p>Antracita Anthracite Anthracite Antrazit</p> <p>RAL 7015</p>	<p>Arena Sable Sand Sand</p> <p>RAL 1001</p>	<p>Negro Noir Black Schwarz</p> <p>RAL 9005</p>

Composición y características

Composition et caractéristiques
Composition and characteristics
Zusammensetzung und eigenschaften

Platos de ducha compuestos de resina y cargas minerales con recubrimiento termofundido en Gel Coat sanitario* (excepto Gravitzero®).

Fabricación en molde por medio de colada dotando a cada plato de ducha de una superficie antideslizante.

Densidad: Absorción 0,01% (24 horas de inmersión).

Peso y dureza similar a la del mármol sintético utilizado en encimeras de cocina (excepto Gravitzero®).

Se pueden cortar con disco diamante (excepto Gravitzero® y Creativeskin®).

Desagüe de gran caudal con embellecedor enrasado de acero inoxidable, de color o del mismo material que el plato, según modelo.

*** Tratamiento antibacteriano en la superficie con certificado de producto ISO-NPG-H (alta resistencia a la hidrólisis). Evita la corrosión del material por microorganismos patógenos evitando la creación de focos de infección por contacto.**

Certificaciones de calidad

Desde el 1 de mayo de 2012, los fabricantes de platos de ducha para uso doméstico tienen la obligación de comercializar sus productos a nivel europeo con el Marcado CE según norma EN 14527, ya que dicho Marcado CE indica la conformidad de un producto con la legislación de la UE y permite la libre circulación de productos dentro del mercado del Espacio Económico Europeo.

Receveurs de douche composés de résine mélangée de charges minérales et avec un revêtement thermofusion en Gel Coat sanitaire* (excepté Gravitzero®).

Fabrication en moule, chaque receveur de douche étant équipé d'une surface antidérapante.

Densité : Absorption 0,01% (24heures d'immersion).

Poids et dureté similaire au marbre synthétique utilisé dans les plans de travail de cuisine (excepté Gravitzero®).

Peut être coupé au disque diamant (excepté Gravitzero® et Creativeskin®).

Écoulement de grande dimension avec plaque arasée d'acier inoxydable de même couleur ou de même matériau que le receveur selon modèle.

* Traitement antibactérien à la surface avec certificat de produit ISO-NPG-H (haute résistance à l'hydrolyse), évitant la corrosion du matériau par des micro-organismes et des foyers d'infection par contact.

Certifications de qualité
Quality certifications
Qualitäts-zertifikat

Since 1st of May 2012, manufacturers of shower trays for the private use have the obligation of CE marking for their products. This follows the norm EN 14527, proving the conformity of the product with EU regulations and allowing the free trade within the European Economic Area.

Shower trays made with resin, mineral compounds with exterior layers made by thermal fusion of sanitary Gel Coat* (except Gravitzero®).

Made in mould using a casting method that produces anti-slip features.

Density: Absorption 0.01% (24-hour immersion).

Weight and hardness comparable to the synthetic granite used in kitchen counters (except Gravitzero®).

It can be cut with diamond saw (except Gravitzero® and Creativeskin®).

High-flow drain with grill in stainless steel, coloured or of the same material as the tray, depending on the model.

* Antibacterial treatment certified by ISO-NPG-H (high avoidance of hydrolysis). It prevents corrosion of the material by micro-bacterial pathogens. This reduces risk of infection by skin contact.

 **AIMPLAS**
INSTITUTO TECNOLÓGICO DEL PLÁSTICO

 **ENAC**
EN 14527-CL1+CL2
Novarali SL

 **CE**
14
EN 14527-CL1+CL2
Novarali SL

Depuis le 1er mai 2012 les fabricants de receveurs de douches pour usage domestique ont l'obligation de commercialiser leurs produits au niveau européen avec le marquage CE selon la norme EN 14527 étant donné que ce marquage CE indique la conformité d'un produit avec la législation de l'UE et qu'il permet la libre circulation de produits à l'intérieur du marché de l'Espace Économique Européen.

Duschwannen bestehen aus Polyesterharz, verschiedenen mineralischen Zuschlagstoffen, so wie thermofusioniertem Sanitär-Gelcoat* an der Oberfläche (außer Gravitzero®).

In Formen gegossen ergibt eine rutschfeste Oberfläche.

Dichte: Absorption 0,01% (24 Stunden eingetaucht).

Gewicht und Härte ähnlich von dem künstlichen Marmor welches als Arbeitsflächen in Küchen verwendet wird (außer Gravitzero®).

Mit einer Diamant-Trennscheibe zu schneiden (außer Gravitzero® und Creativeskin®).

Abfluss mit großer Durchfluss-Kapazität und plan eingelassenem Abdeck-Sieb in Edelstahl, oder dem selben Material wie die Wanne, je nach Modell.

* Antibakterielle Oberfläche zertifiziert nach ISO-NPG-H (hohe Widerstandsfähigkeit gegen Eindringen von Wasser). Keine Zersetzung der Oberfläche durch Bakterien und somit keine Infektionsnester.

 **UL**
UL US LISTED

Seit dem 1.Mai 2012 sind die europäischen Hersteller verpflichtet, nach der Norm EN 14527 mit Zertifikat CE zu produzieren um eine freie Zirkulation innerhalb der EU zu erlauben.

Pruebas de laboratorio

Tests en laboratoire
Laboratory tests
Laborergebnisse

UNE-EN 14527:2016 +A1 2019: Platos de ducha para uso doméstico.

DIN 51097:1992 RAMPA: Ensayo de ángulo crítico deslizamiento de pavimentos para zonas húmedas de andar descalzo.

Resistencia a productos abrasivos

La siguiente tabla muestra los resultados de los distintos ensayos de resistencia realizados sobre nuestros platos con productos abrasivos susceptibles de encontrarse en un cuarto de baño.

NF- EN 14527:2016 +A1 2019: Receveurs de douche à usage domestique.

DIN 51097:1992: Essais des revêtements de sol - détermination de la résistance au glissement, surfaces mouillées pour pieds nus - méthode d'marche - plan incliné.

Résistance aux produits abrasifs
Resistance against abrasive products
Resistenz gegen scheuermittel

Le tableau suivant montre les résultats des différents tests de résistance réalisés sobre nuestros platos avec des produits abrasifs susceptibles de se trouver dans la salle de bain.

BS- EN 14527:2016 +A1 2019: Shower trays for domestic purposes.

DIN 51097:1992 RAMP: Critical angle of slip – Floorings to wet-loaded barefoot areas.

Résistance aux produits abrasifs
Resistance against abrasive products
Resistenz gegen scheuermittel

The following table shows the results from various tests for resistance sobre nuestros platos against abrasive compounds that may be found in the bathroom area.

DIN EN 14527:2016+A1:2019: Duschwannen für den Hausgebrauch.

DIN 51097:1992-11: Prüfung von Bodenbelägen – Bestimmung der rutschhemmenden Eigenschaft – Naßbelastete Barfußbereiche – Begehungsverfahren – Schiefe Ebene.

Résistance aux produits abrasifs
Resistance against abrasive products
Resistenz gegen scheuermittel

Die nachstehende Tabelle zeigt die Test-Resultate mit Scheuermitteln, die sich in einem Bad befinden können.

Producto	Produit	Product	Produkt	10 min	6 h	12 h	24 h
Lejía	Eau de Javel	Bleach	Chlorbleiche	✓	✓	✓	✓
Amoniaco	Ammoniaque	Ammonia	Ammoniak	✓	✓	✓	✓
Sulfumán	Acide chlorhydrique	Hydrochloric acid	Salzsäure	✓	✗	✗	✗
Vinagre limpieza	Vinaigre	Vinegar	Essig	✓	✓	✓	✓
Lavavajillas	Détergent à vaisselle	Dishwashing detergent	Geschirrspülmittel	✓	✓	✓	✓
Limón	Citron	Lemon	Zitrone	✓	✓	✓	✓
Antical	Anticalcaire	Limescale remover	Antikalk	✓	✓	✓	✓
Tinte pelo	Teintures cheveux	Hair tint	Haarfärbemittel	✓	✗	✗	✗
Sosa caustica	Soude caustique	Calcium oxide	Kaustische Soda	✓	✗	✗	✗
Alcohol	Alcool à brûler	Alcohol	Alkohol	✓	✗	✗	✗
Betadine	Bétadine	Betadine	Betadine	✓	✗	✗	✗
Cillit Bang	Cillit Bang	Cillit Bang	Cillit Bang	✓	✓	✓	✓
KH7	Dégraissant "KH7"	KH7 Grease remover	KH7 Entfetter	✓	✓	✗	✗
Don Limpio	Monsieur Propre	Flash	Meister Proper	✓	✓	✓	✓
Gel de ducha	Gel de douche	Gel	Duschgel	✓	✓	✓	✓
Champú	Shampooing	Shampoo	Shampoo	✓	✓	✓	✓
Acetona/Quitaesmalte	Acétone	Nail polish remover	Azeton	✓	✓	✓	✓

✓ **No mancha** Pas tache No stain Fleckt nicht

✗ **Mancha** Tache Stain Fleckt

Novarali S.L.
empresa certificada ISO 9001:2015 para el diseño y fabricación de platos de ducha.

Novarali S.L.
Société certifiée ISO 9001: 2015 pour la conception et la fabrication de receveurs de douche.

Novarali S.L.
ISO 9001: 2015 certified company for the design and manufacture of shower trays.

Novarali S.L.
ist ein nach ISO 9001:2015 zertifiziertes Unternehmen für die Entwicklung und Herstellung von Duschwannen.

B10 001
BUREAU VERITAS
Certification

La mayoría de nuestros platos son completamente personalizables tanto en anchura como en largura. El cliente puede proporcionar un esquema técnico al realizar el pedido para recibir el plato perfectamente cortado a la medida deseada.

Se cortan segmentos continuos con disco de diamante (especial azulejos).

Los cortes grandes reducirán la pendiente y pueden dejar un grosor irregular del borde.

El primer corte lineal es gratuito, los siguientes así como los cortes especiales están sujetos a un sobrecoste.

Los cortes de menos de 4 cm se realizan en el mismo lado. Cuando son mayores de 4 cm, podemos distribuirlos para el centrado del desagüe, únicamente a petición del cliente.

A petición del cliente, los cantos cortados se pueden pulir.

Aviso: Existe un margen de error de hasta 1 cm debido a los procesos de producción y corte.

IMPORTANTE

Todos nuestros platos pueden ser cortados por el cliente, excepto:

Gravitzero® y Creativeskin®, debido a su composición, no pueden ser cortados por el cliente, por lo que siempre saldrán de fábrica al tamaño final deseado por el cliente.

Los platos CURVE, debido a su diseño, no permiten ningún tipo de corte a medidas diferentes a las estándar.

La plupart de nos receveurs sont complètement personnalisables en largeur comme en longueur. Le client peut fournir un schéma technique lors de la commande pour recevoir le receveur parfaitement coupé à la mesure voulue.

Ils se découpent avec un disque diamant segments continus (spécial carrelage).

Les découpes importantes entament la pente, et de ce fait, peuvent laisser une épaisseur irrégulière de la bordure.

La première découpe linéaire est gratuite, les suivantes ainsi que les découpes spéciales sont sujettes à un surcoût.

Les découpes inférieures à 4 cm se réalisent du même côté. Lorsqu'elles sont supérieures à 4 cm, nous pouvons les répartir pour le centrage de la bonde, ceci uniquement à la demande du client.

A la demande du client, les champs burtés de découpes pourront être polies.

Attention: Il existe une marge d'erreur de jusqu'à 1 cm due aux processus de production et de coupe.

IMPORTANT IMPORTANT WICHTIG

Tous nos receveurs peuvent être coupés par le client, sauf:

GRAVITZERO® et CREATIVESKIN®, du fait de leur composition, ne peuvent pas être coupés par le client. Ils quitteront donc l'usine à la taille finale souhaitée par le client.

Les receveurs CURVE, de par leur conception, ne permettent aucun type de coupe aux mesures différentes des mesures standard.

Most of our trays are fully customizable in width and length. Our customer can provide the schematics at the time of the order to receive the shower tray in their desired size.

They are cut continuous segments with diamond disk (special for tiles)

Large cuts will reduce the slope and may leave an irregular thickness of the edge.

The first linear cut is free, the following as well as the special cuts are subject to an extra cost.

Cuts of less than 4 cm are made on the same side. When they are larger than 4 cm, we can distribute them for the centering of the drain, only at the request of the customer.

At the request of the customer, the cut edges can be polished. production and cutting processes.

Disclaimer: There is a tolerance of up to 1 cm due to the production and cutting processes.

All our trays can be cut by the customer, except:

GRAVITZERO® and CREATIVESKIN®, due to their composition, cannot be cut by the customer, so they will always leave the factory at the final size desired by the customer.

CURVE trays, due to their design, do not allow any type of cut to different sizes to the standard ones.

CURVE trays, due to their design, do not allow any type of cut to different sizes to the standard ones.

Die meisten unserer Duschwannen sind sowohl in der Breite als auch in der Länge vollständig anpassbar. Der Kunde kann bei der Auftragserteilung ein technisches Schema zur Verfügung stellen, und erhält somit die Duschwanne perfekt auf das gewünschte Maß zugeschnitten.

Sie können mit einer Diamanttrennscheibe wie bei Spezialfliesen geschnitten werden.

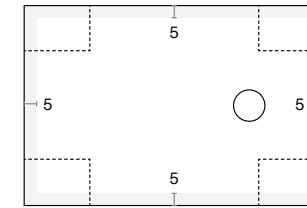
Große Schnitte reduzieren das Gefälle zum Abfluss und können eine ungleichmäßige Kantendicke hinterlassen.

Der erste lineare Schnitt ist Werkseitig kostenlos, die folgenden sowie die speziellen Schnitte sind mit einem Aufpreis verbunden.

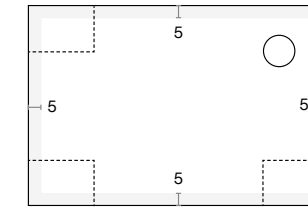
Schnitte von weniger als 4 cm werden auf der gleichen Seite gemacht. Wenn sie größer als 4 cm sind, können wir sie für die Zentrierung des Abflaus auf beide Seiten verteilen, nur auf Wunsch des Kunden.

Auf Kundenwunsch können die Schnittkanten poliert werden.

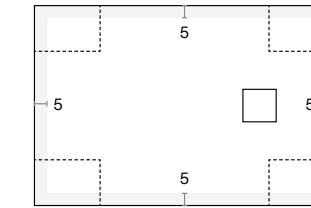
Zur Beachtung: Durch den Herstellungsprozess könne Abweichungen bis zu 1 cm auftreten.



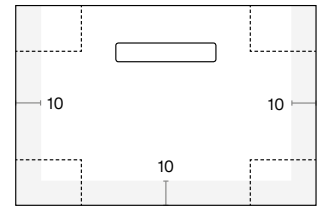
Moon



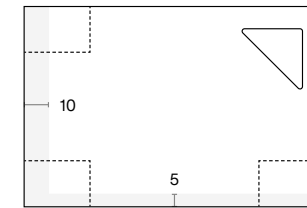
Wave



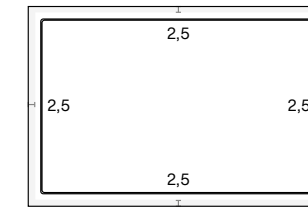
Slate



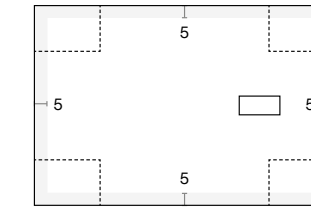
Neo



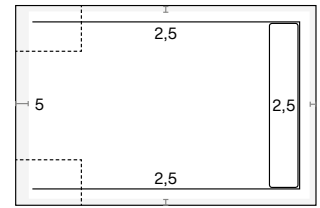
Corner



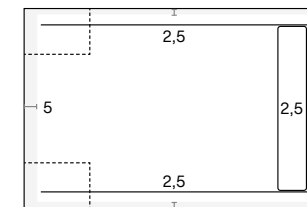
Infinity



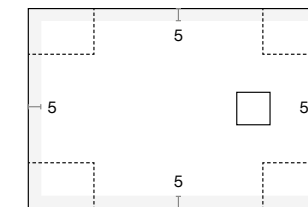
Evolution



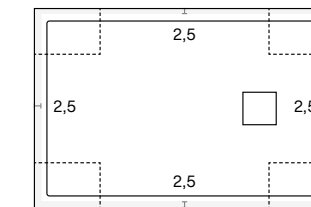
Stone



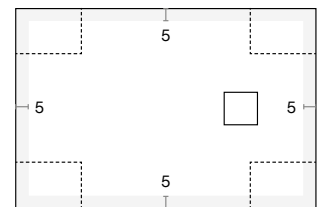
Nature



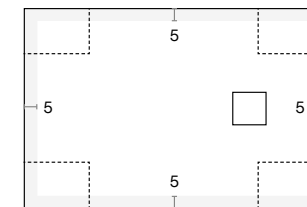
Quadrattia



Limit



Gravitzero®



Creativeskin®



Área aproximada para cortes especiales.
Zone approximative pour coupes spéciales.
Approximate area for special cuts.
Ungefähre Fläche für Spezialschnitte.



Área máxima recortable para medidas intermedias a las estándar.
Zone de découpe maximale pour les mesures intermédiaires à standard.
Maximum cut-out area for intermediate to standard sizes.
Maximale Schnittfläche, die von den Standardmaßen geschnitten werden kann.

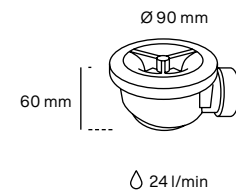
Nuovo sólo garantizará la resistencia del plato en cortes realizados dentro la zona gris.

Nuovo ne garantirà que la résistance de la plaque aux coupes effectuées à l'intérieur de la zone grise.

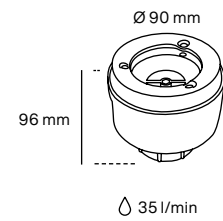
Nuovo will only guarantee the resistance of the tray in cuts made inside the grey zone.

Nuovo garantiert die Widerstandsfähigkeit der Duschwannen nur bei Zuschnitte innerhalb der Grauen Zone.

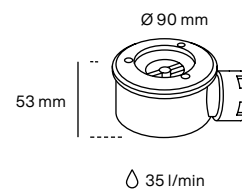
Enroscada
Enroulée
Winded
Eingeschraubt



Vertical N
Verticale N
Vertical N
Vertikal N

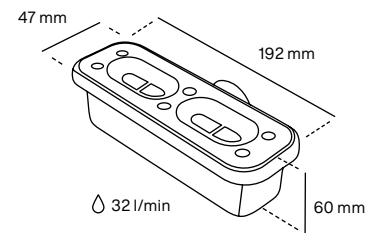


Atornillada A
Vissée A
Screwed A
Angeschraubt A



Exclusivo:
Evolution y Neo

Doble
Double
Double
Doppelt



Caudal máximo que admite la válvula
Débit maximum admis par le siphon
Maximum flow that the valve admits
Maximal zulässiger Abflaufdurchfluss

Todos nuestros platos cumplen con los requisitos de evacuación establecidos en la norma UNE EN 251:2014: Platos de ducha. Cotas de conexión.

Tous nos rezeurs sont conformes aux exigences d'évacuation établies dans la norme UNE EN 251:2014: Receveurs de douche - Cotes de raccordement

All our trays comply with the evacuation requirements established in the standard UNE EN 251:2014: Shower trays - Connecting dimensions

Alle unsere Wannen entsprechen den Evakuierungsanforderungen der Norm UNE EN 251:2014: Duschwannen. Anschlussmaße.

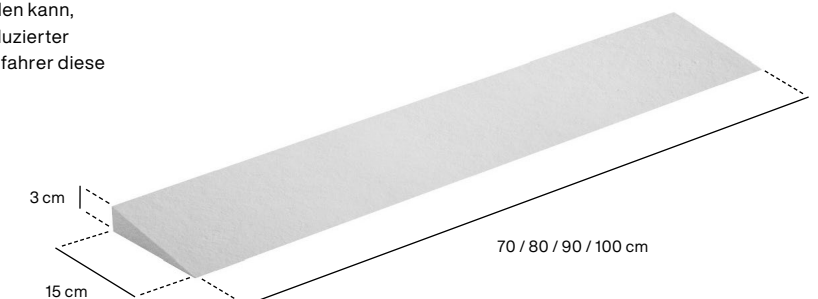


Existe disponible una pieza accesoria en forma de rampa para que al ser instalada anexa al plato, se pueda disponer de un acceso más seguro y cómodo a la ducha para personas en silla de ruedas con movilidad reducida.

Une pièce accessoire en forme de rampe est disponible pour être installée en annexe au receveur, afin que les personnes en fauteuil roulant ou avec une mobilité réduite puissent disposer d'un accès à la douche plus sûr et facile. Außer diesen 15 Standard-Farben können sie auf Bestellung jede RAL Farbe bekommen.

We can supply, as accessories, a ramp component to be installed next to the shower tray, to give more secure and comfortable access to the tray, particularly for people with reduced mobility.

Es gibt ein Zusatzstück in Form einer Rampe, welches an der Dusche angebaut werden kann, damit Personen mit reduzierter Mobilität oder Rollstuhlfahrer diese benutzen können.



1 Preparar la base donde se va a asentar el plato con cemento dejándolo completamente macizo. Deberá estar nivelada y habrá que dejar un hueco necesario para la instalación de la válvula. Una vez colocadas las tuberías y la válvula en dicho hueco previsto, es importante comprobar que ésta no sobresalga por encima de la base, porque si así fuera, habría problemas al desaguar.

Préparer la base d'installation du receveur avec du ciment en le laissant complètement massif car la base devra être nivelée et il faudra laisser un espace creux nécessaire à l'installation de la bonde. Une fois que la tuyauterie et la bonde sont installées dans cet espace creux préalable, il est important de vérifier que cette dernière ne sort pas en dehors de la base, sinon il se produirait des problèmes d'écoulement.

Prepare the base where the tray will be installed with cement, leaving a fully covered surface. This has to be perfectly levelled with the hole for the valve. Once the tubes and valve are placed in the hole, it is critical to ensure that it does not show over the level of the base, as this would create drainage issues.

Präparieren sie die Stelle, wo die Wanne zu Liegen kommt mit Steinen und Mörtel massiv. Sie muss perfekt nivelliert sein und die Aussparungen für den Sifon haben. Nach der Installation von Sifon und Abflussrohr müssen sie darauf achten, dass die Oberkante des Sifons nicht über die Auflagefläche heraus schaut.

2 Comprobar el perfecto estado del plato tras desembalarlo. Antes de colocar / pegar el plato hay que comprobar su funcionamiento y que el agua desagua correctamente. Una vez verificado el producto proceder a su instalación. A la hora de colocar dicho plato, se aplicará un llaneado con cola porcelánica flexible cubriendo la base y toda la superficie inferior del plato de ducha. El agujero del desagüe del plato debe coincidir con la válvula que hay en la base. Cuando esté todo correctamente ajustado, se pone la rejilla o la tapa (según modelo), se corta si hiciera falta y se deja protegido el plato hasta la limpieza final. Una vez instalado el plato no será objeto de reclamación.

Vérifier l'état parfait du receveur après l'avoir déballé. Avant de l'installer / coller le receveur vous devez vérifier son fonctionnement et que l'eau s'écoule correctement. Une fois le produit vérifié, procéder à son installation. Lors de la pose de ce receveur, on applique un planage à la colle porcelainée souple couvrant la base et toute la surface inférieure du bac de douche. L'orifice de vidange/ évacuation du receveur doit correspondre à la bonde qu'il y a à la base. Lorsque tout est correctement ajusté, mettre la grille ou la plaque (selon le modèle), couper si nécessaire et garder le receveur protégé jusqu'au nettoyage final. Une fois le receveur installé, il ne pourra faire l'objet d'aucune réclamation.

Check that the shower tray is in perfect condition after unpacking it. Before installing / gluing the tray, check that it works properly and that the water drains correctly. Once the product has been checked, proceed with the installation. When the shower tray is installed, the base and the entire bottom surface of the shower tray should be covered with flexible porcelain glue. The drain hole of the tray must coincide with the valve on the base. When everything is correctly adjusted, the grid or the cover (depending on the model) is fitted, cut if necessary and the tray is left protected until the final cleaning. Once the tray has been installed, no claims can be made against it.

Überprüfen Sie nach dem Auspacken, ob die Duschwanne in einwandfreiem Zustand ist. Prüfen Sie vor dem Einbau / Verkleben der Duschwanne, ob diese einwandfrei funktioniert und das Wasser richtig abläuft. Dazu Duschwanne am Ablauf anschließen und durch Zugabe von Wasser an den äußersten Stellen die Wasserevakuierung prüfen. Nachdem das Produkt überprüft wurde, fahren Sie mit der Installation fort. Bei der Montage der Duschwanne sollten der Boden und die gesamte Unterseite der Duschwanne mit flexiblem porzellanischem Kleber bedeckt werden, (Fliesenkleber). Die Ablauföffnung der Duschwanne muss mit dem Ablaufkörper übereinstimmen. Wenn alles richtig montiert ist, wird der Ablaufsieb oder die Abdeckung, (je nach Modell) aufgesetzt. Die Duschwanne bis zur Beendigung weiterführender Arbeiten gut abdecken und schützen. Nach Einbau der Duschwanne werden keine Reklamationen bezüglich Wasserevakuierung oder dem Allgemeinzustand der Duschwanne akzeptiert.

3 El revestimiento de las paredes se sitúa superpuesto sobre el borde del plato de forma que cubra como mínimo 1,5 cm el extremo del mismo hacia el interior. Una vez colocado el plato, se sella perfectamente con mortero especial para juntas cerámicas de hasta 5 mm del mismo color del plato, para evitar que exista cualquier tipo de filtración.

Le revêtement des cloisons se superpose sur le bord du receveur de telle sorte qu'il recouvre au minimum 1,5 cm de l'extrémité jusqu'à l'intérieur. Une fois que le receveur est installé, coller parfaitement avec un mortier spécial pour joints céramiques prévu jusqu'à 5 mm et de la même couleur que le receveur afin d'éviter les infiltrations.

The wall covers are to be placed on top of the edge of the shower tray, covering at least 1.5 cm from the exterior edge into the tray. Once the tray is set-up, seal it with specific a mixture for ceramic materials with up to 5 mm in the same colour as the tray, to avoid water filtrations.

Die Verfliesung der Wände erfolgt 15mm über dem Wannenrand und wird mit 5mm Höhe über der Wanne verlegt. Die entstehende Rille wird mit elastischem Sanitär-Silikon oder Polyurethan verfügt.

4 Antes de colocar la mampara o cualquier otro material sobre el plato de ducha, se deberá comprobar su correcta colocación y funcionamiento. Dejar secar durante 24 h tras la instalación.

Avant de fixer la paroi de douche ou tout autre matériau sur le receveur de douche, vérifier que son emplacement et son fonctionnement sont corrects, puis laisser sécher 24 h après installation.

Before setting up the glass screen or any other object on the shower tray, please fully check the placing and function of the shower. Leave it to dry for at least 24 hours after installation.

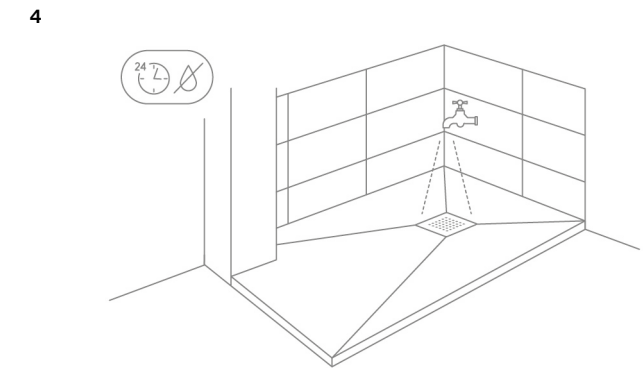
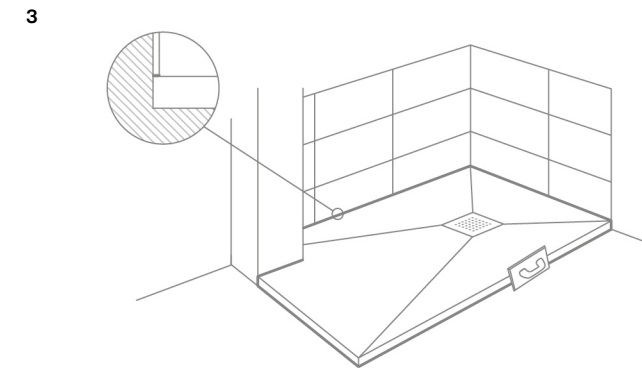
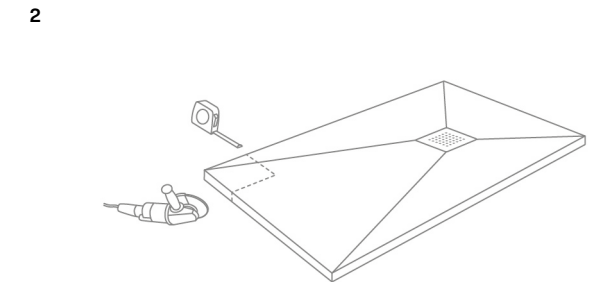
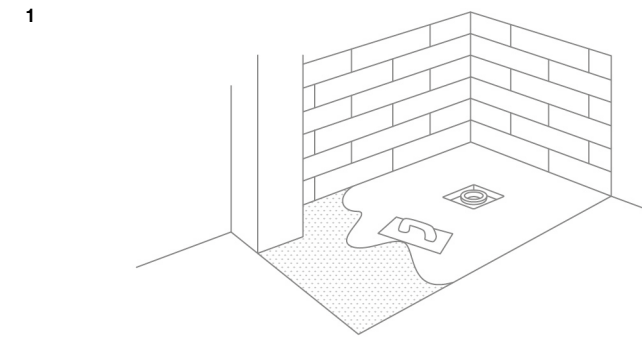
Vor dem verfliesen und vor Montage der Duschabtrennung, ist die Installation der DW auf korrekten Sitz, und korrekte Wasserevakuierung zu prüfen. Danach vor Erstbenutzung 24 Stunden trocknen lassen.

Para que el plato quede como en las imágenes de muestra del presente catálogo (Sobre el suelo), se debe disponer de una profundidad mínima de 8 cm en el suelo, a fin de tener espacio suficiente para instalar la válvula.

Pour que le receveur soit semblable aux images du catalogue (Sur sol), il faut une profondeur minimale de 8 cm dans le sol, afin d'avoir assez d'espace pour installer la bonde.

In order to achieve the appearance that is displayed in our catalogue (On the floor), you need a minimum depth of 8 cm in the floor, to be able to install the drainage valve correctly.

Damit die Wanne bei Ihnen so aussieht wie im Katalog abgebildet (Über dem Boden), müssen Sie mindestens 8 cm Platz haben, für die Montage des Sifons und des Abflussrohrs.



Enrasado
À ras
Embedded installation
Auf Fussbodenhöhe



Sobre el suelo
Sur sol
On the floor
Über dem Boden



Semiempotrado con un murete de obra
À demi encastré avec muret
Wedged in the wall
Eingebaut mit einer Mauer

Limpiar de forma habitual, enjuagándolo correctamente y asegurándose de que no queden restos de producto de limpieza.

Utilizar un paño suave o bayeta para limpiar la superficie.

Evitar la limpieza habitual con alcoholes, ácidos, quitaesmaltes, lacas y/o productos abrasivos.

No utilizar hidróxido sódico (sosa cáustica) o tintes para el cabello, debido a su alta concentración de azul de metileno.

Existe disponible una tabla de resistencia a productos abrasivos en la página 163 de este mismo catálogo.

Nettoyer régulièrement, rincer correctement et s'assurer qu'il ne reste pas de traces de produit de nettoyage.

Utiliser un chiffon doux pour nettoyer la surface.

Éviter le nettoyage habituel avec des alcools, acides, dissolvants et/ou produits abrasifs.

Ne pas utiliser de soude caustique ni de teintures pour les cheveux à cause de leur teneur élevée en bleu de méthylène.

Un tableau de résistance aux produits abrasifs est disponible à la page 163 de ce catalogue.

Clean as usual, using plenty of water and making sure that the cleaning product is completely removed.

Use foam or a soft cloth to cleanse.

Avoid repeated cleaning using alcohol, acid, nail polish remover, varnish or other abrasive compounds.

Do not use calcium oxide or hair tint, due to high concentrations in methylene.

There is a table that describes the resistance to abrasive products in page 163 of the catalogue.

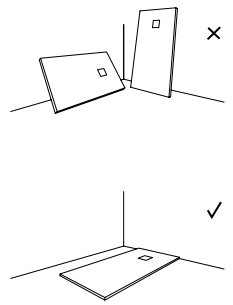
Wie gewohnt säubern und gut nachspülen, damit keine Reste des Waschmittels verbleiben.

Nehmen sie ein weiches Tuch oder einen Schwamm.

Säubern sie nicht mit Alkohol, Säuren, Lackentfernern oder Azeton, so wie Scheuermitteln.

Gebrauchen sie kein Soda (sosa caustica) oder Haarfärbemittel weil die hohe Konzentrationen von Metileno enthalten.

Auf der Seite 163 finden sie eine Liste mit den Scheuermitteln, die sie verwenden können.



Kits reparación

Kits réparation
Kits for repairs
Reparatur kits

Al tratarse de una resina de gran dureza y resistencia, en raras ocasiones suele sufrir daños. A pesar de ello, existe disponible un kit de reparación para que el usuario pueda arreglar por sí mismo cualquier desperfecto ocasionado por rotura o golpe en la superficie (excepto platos Creativeskin®).

Asimismo también disponemos de un kit de recuperación para aquellos casos que requieran una total rehabilitación del plato de ducha.

Puisqu'il s'agit d'une résine de grande dureté et résistance, il y a peu de possibilités de dommages. Il existe cependant un kit de réparation pour que l'utilisateur puisse réparer lui-même tout défaut occasionné par des coups ou des éclats à la surface (excepté receveurs Creativeskin®).

On dispose d'un kit de récupération pour les plateaux qu'ont besoin de la réhabilitation complète.

Due to the use of hard resins, it is very rare to observe surface damage to our trays. Nevertheless, in the unlikely event that this may happen, we have a repair kit that enables the end user to repair any break or damage on the surface (except Creativeskin®).

Additionally, we also provide a recovery kit for those cases requiring a complete restoration of the shower tray.

Durch seine Härte und Widerstandsfähigkeit kommt es selten vor, dass die Wanne Schaden nimmt, aber es gibt einen Reparatur-Kit, womit sie die ausbessern können. (außer Creativeskin®).

Außerdem haben wir auch einen Recovery-Kit für Fälle in denen Duschwannen eine vollständige Wiederherstellung brauchen.

Kit reparación

Kit réparation
Repair kit
Reparatur-Kit

Kit recuperación

Kit récupération
Recovery kit
Recovery Kit

Cartón

Carton
Cardboard
Karton

Los platos de ducha están embalados de forma individual y a medida, con recubrimientos especiales y testados. De esta manera nos sentimos mucho más seguros a la hora de realizar el envío y que el producto llegue en perfectas condiciones.

A la hora del almacenaje, deberá asegurarse de que el plato se apoye siempre en posición horizontal, ya que almacenarlo en posición vertical o inclinada podría llegar a deformar levemente el plato, empeorando sus prestaciones y perjudicando su posterior instalación.

Les receveurs de douche sont emballés individuellement et sur mesure, avec emballages spéciaux et testés. De cette manière nous sommes encore plus sûrs de l'envoi et de l'arrivée du produit en de parfaites conditions.

Pour le stockage, il faudra vous assurer que le receveur soit en position horizontale car le stockage en position verticale ou légèrement inclinée pourrait produire une légère déformation, ce qui altérerait ses performances et nuirait à son installation ultérieure.

(EN) The shower trays are packaged individually and to fit, with specific, tested coating and padding. With this we can trust that the product will arrive to the customer in perfect condition.

For storage, it is necessary to make sure that the trays are set up in horizontal position, as vertical or tilted storage could bend the tray, making it difficult or impossible to install, or may change its performance.

(DE) Die Duschwannen sind einzeln verpackt so, dass sie keinen Schaden beim Transport nehmen können und in perfektem Zustand bei Ihnen ankommen.

Sie sollten immer horizontal gelagert werden, denn vertikal oder geneigt kann sich die Wanne etwas verformen, was den späteren Einbau schwierig macht.

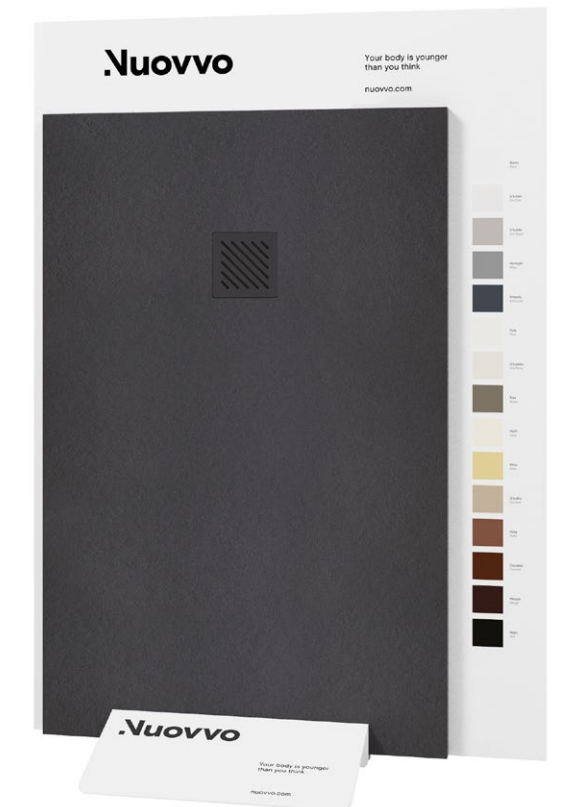
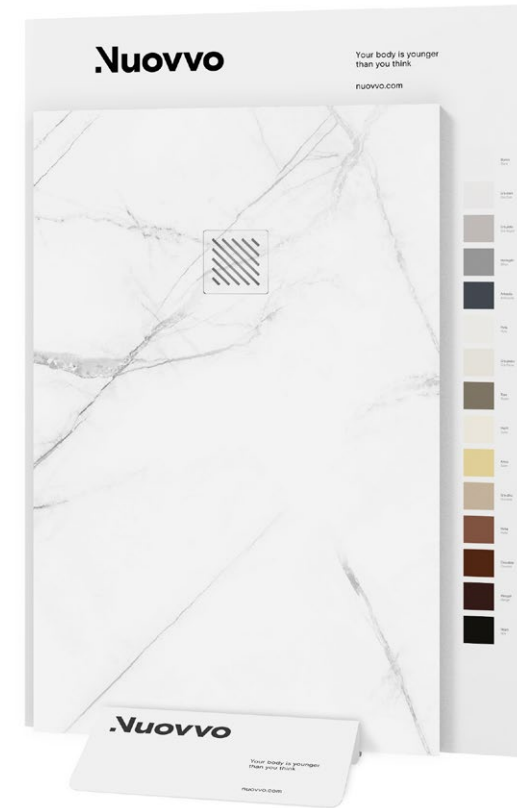
El expositor de Nuovvo® es sencillo de utilizar a la par que ligero y fácilmente conjugable en cualquier espacio de exposición.

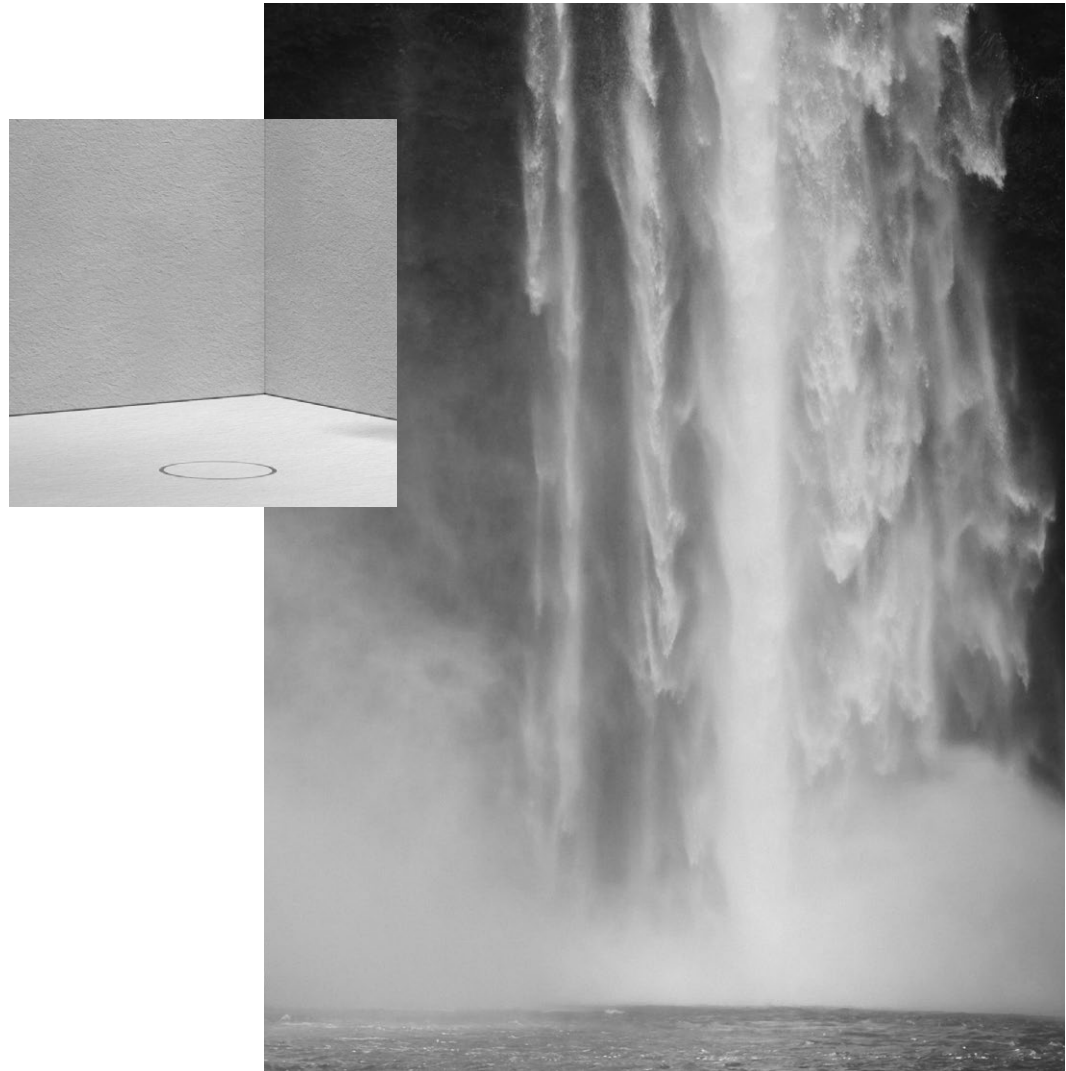
Es un soporte metálico, rígido y corporativo en el cual la calidad del plato se muestra en su totalidad. Al ser universal, permite poder intercambiar modelos si se deseara.

Le présentoir de Nuovvo® est simple à utiliser et en même temps léger et facilement adaptable à tout espace d'exposition. C'est un support métallique, rigide et corporatif dans lequel la qualité du receveur se montre dans son intégralité. Universel, il permet d'échanger les modèles si nécessaire.

The display sample of Nuovvo® is easy to use and lightweight. It can be used in almost any show room setup. It is a metallic base, stiff and professional where the quality of the tray is shown in its entirety. As this is universal, you can change the shown models to suit your preferences.

Unser Aufsteller Nuovvo® ist einfach zu gebrauchen, leicht und passt auf jedem Platz ihrer Ausstellung. Der Fuß ist aus Metall und zeigt die Wanne in seiner ganzen Größe. Er ist universell verwendbar und man kann die Wannen austauschen, wenn man will.





Paneles

Panneaux
 Panels
 Wandpaneelle

Texturas

Textures
 Textures
 Oberflächen

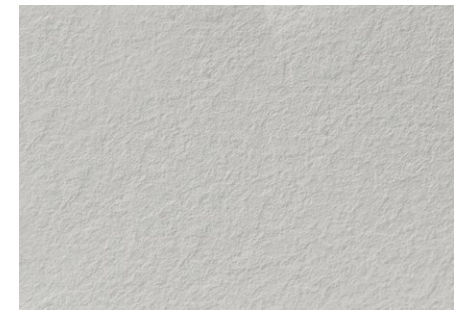
Slate

Decco
 Texpanel 2.0



Evolution

Texpanel 2.0



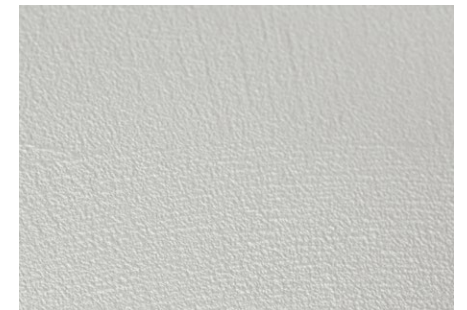
Uniform

Texpanel 2.0



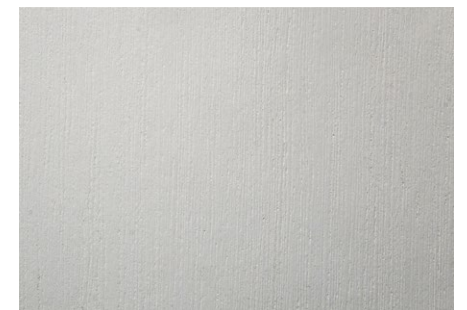
Cement

Texpanel 2.0



Wood

Texpanel 2.0





Además de estos 15 colores estándar, también se puede solicitar cualquier color de la carta RAL bajo pedido.

En plus de ces 15 couleurs standard, il est possible de demander toute couleur de la carte RAL par commande spéciale.

In addition to these 15 standard colours, it is possible to order additional colours from the RAL chart, produced on demand.

Außer diesen 15 Standard-Farben können sie auf Bestellung jede RAL Farbe bekommen.

IMPORTANTE

Debido a las limitaciones de los medios de impresión, los colores mostrados en este catálogo son una aproximación al color real. Solicite el muestrario físico de colores y texturas para una información más precisa. La empresa se reserva el derecho de modificación de colores sin previo aviso.

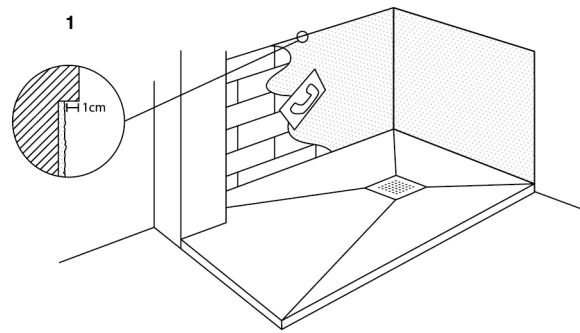
IMPORTANT IMPORTANT WICHTIG

De par les limitations des moyens d'impression, les couleurs de ce catalogue sont des approximations de la couleur réelle. Demander le nuancier de couleurs et textures pour des informations plus précises. L'entreprise se réserve le droit de modification de couleurs sans avis préalable.

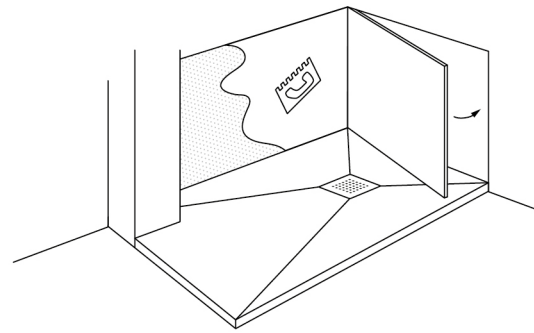
Due to the limitations of the printing methods, colours shown in the catalogue are approximations to the real colour. Please use our physical samples to get a precise colour reference. The company reserves the right to change the colours without notice.

Aufgrund Technischer Gegebenheiten beim Drucken, die in diesem Katalog gezeigten Farben können leichte Abweichungen haben. Fragen sie nach der Farbpalette so wie den verschiedenen Oberflächen. Die Firma behält sich das Recht vor Farben ohne Vorankündigung zu ändern.

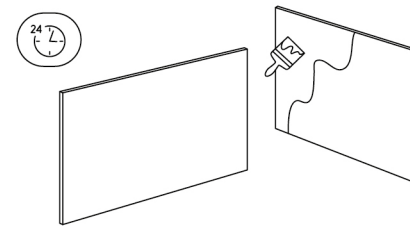
<p>Blanco Blanc White Weiß</p> <p>Nova</p>	<p>Perla Perle Pearl Perlgrau</p> <p>RAL 9002</p>	<p>Gris oliva Gris olive Olive grey Graubeige</p> <p>RAL 1019</p>
<p>Gris claro Gris clair Light grey Hellgrau</p> <p>RAL 7047</p>	<p>Gris piedra Gris pierre Stone grey Steingrau</p> <p>RAL 7044</p>	<p>Moka Moka Mocha Mokka</p> <p>RAL 8025</p>
<p>Gris plata Gris argent Silver grey Silbergrau</p> <p>RAL 7036</p>	<p>Topo Taupe Taupe Taupe</p> <p>RAL 7039</p>	<p>Chocolate Chocolat Chocolate Schokolade</p> <p>RAL 8011</p>
<p>Hormigón Béton Concrete Beton</p> <p>RAL 7037</p>	<p>Marfil Ivoire Ivory Elfenbein</p> <p>RAL 1013</p>	<p>Wengué Wengé Wengue Wenge</p> <p>RAL 8017</p>
<p>Antracita Anthracite Anthracite Antrazit</p> <p>RAL 7015</p>	<p>Arena Sable Sand Sand</p> <p>RAL 1001</p>	<p>Negro Noir Black Schwarz</p> <p>RAL 9005</p>



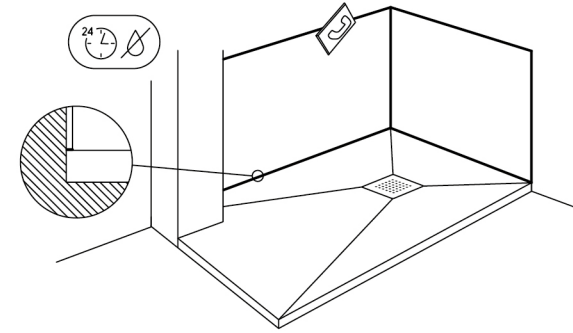
3



2



4



- 1** **Maestrear con mortero la pared con el fin de dejarla nivelada, teniendo en cuenta el grosor del panel, para que éste no sobresalga de la base.**
- Enduire le mur avec du mortier pour le niveler, en tenant en compte de l'épaisseur du panneau pour que celui-ci ne ressorte pas de la base.
- Level the surface of the wall with plaster, taking into account the thickness of the panel, to prevent it from sticking out from the base.
- Die Wand sollte sauber und glatt verputzt sein. Vergessen sie nicht die Dicke des Paneels, damit es nicht übersteht.
- 2** **Aplicar resina puente de unión en la parte trasera del panel y dejar secar durante 24 horas.**
- Appliquer la résine sur la partie arrière du panneau et laisser sécher 24 heures.
- Apply resin at the rear side of the panel and leave to dry for 24 hours.
- Bestreichen sie die Rückseite des Paneels mit Haftgrund und lassen sie ihn 24 Stunden trocknen.
- 3** **Con llana dentada aplicar cola porcelánica flexible en toda la superficie de las paredes maestreadas. En la colocación, el panel deberá estar superpuesto 1 cm sobre el plato de ducha por toda la superficie.**
- Avec une truelle dentée, appliquer le colle flexible pour porcelaine sur toute la surface des murs enduits. Lors du placement, le panneau devra être superposé d'1 cm sur le receveur de douche sur toute la surface.
- With a dented tool, apply porcelain flexible tile adhesive on the whole surface of the levelled walls. While setting up the panels, it has to protrude from the shower tray by 1 cm.
- Bestreichen sie mit einer Zahnpachtel die verputzte Wand mit flexiblen Porzellan Fliesenkleber und drücken sie das Paneel an. Es sollte 1 cm über die Wanne überlappen.
- 4** **Por último, las juntas entre paneles y plato se rellenan con mortero especial para juntas cerámicas de hasta 5 mm. Dejar secar durante 24 h tras la instalación.**
- Finalemnt, les joints entre les panneaux et le receveur doivent être remplis de mortier spécial pour joints céramiques de jusqu'à 5 mm. Laisser sécher pendant 24 h après l'installation.
- Finally, fill in the sealing with special plaster for ceramic sealing up to 5 mm. Allow to dry for 24 hours after installation.
- Der Stoß zwischen Paneel und Platte wird vefugt und 24 Stunden trocknen lassen.

Limpiar de forma habitual, enjuagándolo correctamente y asegurándose de que no queden restos de producto de limpieza.

Nettoyer régulièrement, rincer correctement et s'assurer qu'il ne reste pas de traces de produit de nettoyage.

Clean as usual, using plenty of water and making sure that the cleaning product is completely removed.

Wie gewohnt säubern und gut nachspülen, damit keine Reste des Waschmittels verbleiben.

Utilizar un paño suave o bayeta para limpiar la superficie.

Utiliser un chiffon doux pour nettoyer la surface.

Use foam or a soft cloth to cleanse.

Nehmen sie ein weiches Tuch oder einen Schwamm.

Evitar la limpieza habitual con alcoholes, ácidos, quitaesmaltes, lacas y/o productos abrasivos.

Éviter le nettoyage habituel avec des alcools, acides, dissolvants et/ou produits abrasifs.

Avoid repeated cleaning using alcohol, acid, nail polish remover, varnish or other abrasive compounds.

Säubern sie nicht mit Alkohol, Säuren, Lackentfernern oder Azeton, so wie Scheuermitteln.

No utilizar hidróxido sódico (sosa cáustica) o tintes para el cabello, debido a su alta concentración de azul de metileno.

Ne pas utiliser de soude caustique ni de teintures pour les cheveux à cause de leur teneur élevée en bleu de méthylène.

Do not use calcium oxide or hair tint, due to high concentrations in methylene.

Gebrauchen sie kein Soda (sosa caustica) oder Haarfärbemittel weil die hohe Konzentrationen von Metileno enthalten.

Existe disponible una tabla de resistencia a productos abrasivos en la página 163 de este mismo catálogo.

Un tableau de résistance aux produits abrasifs est disponible à la page 163 de ce catalogue.

There is a table that describes the resistance to abrasive products in page 163 of the catalogue.

Auf der Seite 163 finden sie eine Liste mit den Scheuermitteln, die sie verwenden können.

Kits reparación

Kits réparation
Kits for repairs
Reparatur kits

Al tratarse de una resina de gran dureza y resistencia, en raras ocasiones suele sufrir daños. A pesar de ello, existe disponible un kit de reparación para que el usuario pueda arreglar por sí mismo cualquier desperfecto ocasionado por rotura o golpe en la superficie (excepto platos Creativeskin®).

Puisqu'il s'agit d'une résine de grande dureté et résistance, il y a peu de possibilités de dommages. Il existe cependant un kit de réparation pour que l'utilisateur puisse réparer lui-même tout défaut occasionné par des coups ou des éclats à la surface (excepté receveurs Creativeskin®).

Due to the use of hard resins, it is very rare to observe surface damage to our trays. Nevertheless, in the unlikely event that this may happen, we have a repair kit that enables the end user to repair any break or damage on the surface (except Creativeskin®).

Durch seine Härte und Widerstandsfähigkeit kommt es selten vor, dass die Wanne Schaden nimmt, aber es gibt einen Reparatur-Kit, womit sie die ausbessern können. (außer Creativeskin®).

Asimismo también disponemos de un kit de recuperación para aquellos casos que requieran una total rehabilitación del plato de ducha.

On dispose d'un kit de récupération pour les plateaux qu'ont besoin de la réhabilitation complete.

Additionally, we also provide a recovery kit for those cases requiring a complete restoration of the shower tray.

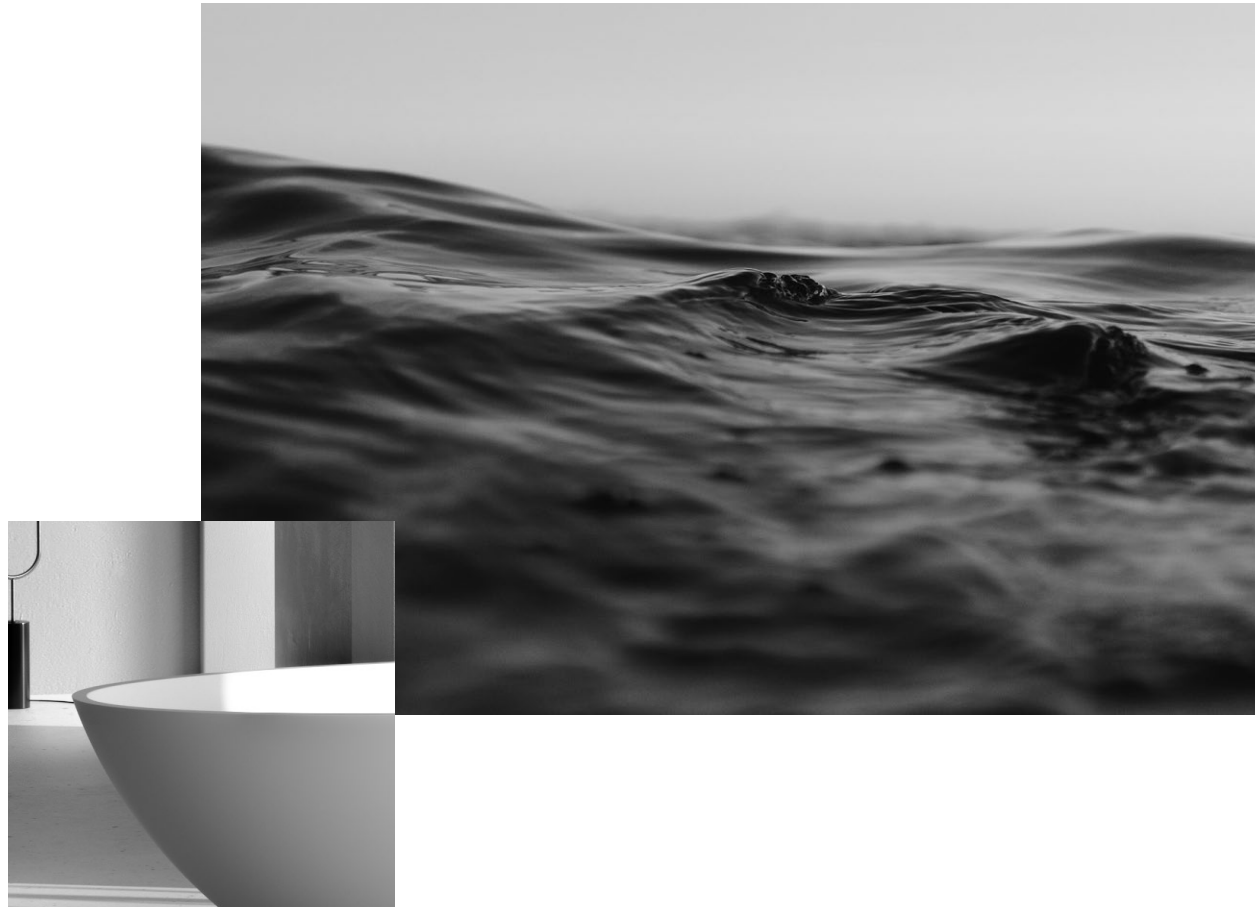
Außerdem haben wir auch einen Recovery-Kit für Fälle in denen Duschwannen eine vollständige Wiederherstellung brauchen.

Kit reparación
Kit réparation
Repair kit
Repatur-Kit



Kit recuperación
Kit récupération
Recovery kit
Recovery Kit





Bañeras

Baignoires
bathtubs
badewannen

Composición y características

Bañeras fabricadas en NuovvoSolid, un innovador material compuesto por un alto porcentaje de cargas minerales y un pequeño porcentaje de polímeros acrílicos y poliéster.

Material compacto no poroso, indeformable y duradero.

Acabado mate, uniforme y cálido. Agradable al tacto y a la vista.

Desagüe de gran caudal con embellecedor del mismo material y color que el resto de la bañera.

Gran resistencia a la presión, arañazos y desgaste.

Composition et caractéristiques Composition and characteristics Zusammensetzung und eigenschaften

Baignoires en NuovvoSolid, un matériau composite exclusif composé d'un pourcentage élevé de minéraux naturels et d'un faible pourcentage de polyester et de polymères acryliques de haute pureté.

Matériau compact non poreux, indéformable et durable.

Finition mate, uniforme et chaleureuse. Agréable au toucher et en vue.

Écoulement de grande dimension avec plaque arasée de même couleur et de même matériau que la baignoire

Grande résistance à la pression, aux rayures et à l'usure.

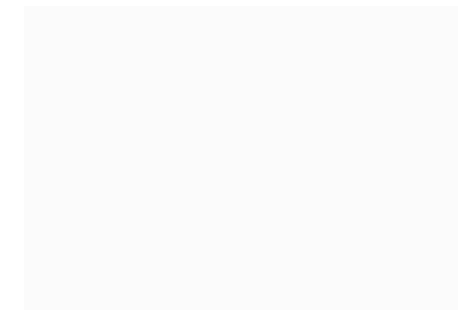
Uniform

Blanco

Blanc
White
Weiß

Mate

Mat
Matte
Matt



Bathtubs made of NuovvoSolid, an exclusive composite material composed of a high percentage of natural minerals and a low percentage of polyester and high-purity acrylic polymers.

Compact non-porous, non-deformable and durable material.

Matte finish, uniform and warm. Pleasant to the touch and in sight.

High-flow drain with grill in the same material and colour as the bathtub.

Great resistance to pressure, scratches and wear.

Bathtubs made of NuovvoSolid, an exclusive composite material composed of a high percentage of natural minerals and a low percentage of polyester and high-purity acrylic polymers.

Compact non-porous, non-deformable and durable material.

Matte finish, uniform and warm. Pleasant to the touch and in sight.

High-flow drain with grill in the same material and colour as the bathtub.

Great resistance to pressure, scratches and wear.

Badewannen aus NuovvoSolid, einem innovativen Verbundwerkstoff aus mineralischen Füllstoffen und einem geringen Prozentsatz von Acryl- und Polyesterpolymeren.

Kompaktes, porenfreies Material, unverformbar und langlebig.

Mattes Finish, einheitlich und warm. Angenehm zu sehen und anzufassen.

Abfluss mit großer Durchfluss-Kapazität und plan eingelassenem Abdeck-Sieb dem selben Material und Farbe wie die Badewanne.

Hohe Druck-, Kratz- und Verschleißfestigkeit.

1

Verificar que la base donde se va a asentar la bañera sea plana y nivelada. Debe garantizar un soporte adecuado de por lo menos 800 kg debajo de la bañera. Es necesario preparar un hueco de 12 cm de profundidad en el suelo, a fin de tener espacio suficiente para instalar la válvula.*

Vérifier que le sol et la surface d'appui sont plats et à niveau. S'assurer un support approprié d'au moins 800 kg sous la baignoire. Il est nécessaire de préparer un trou de 12 cm de profondeur dans le sol afin de disposer de suffisamment d'espace pour installer la vanne.*

Prepare the base where the bathtub will be installed, perfectly flat and even. Make sure the floor offer a support of at least 800 kg (1800 lb) under the bathtub. It is necessary to prepare a 12 cm deep hole in the ground, in order to have enough space to install the valve.*

Vergewissern Sie sich, dass der Boden, auf dem die Badewanne stehen soll, eben und nivelliert ist. Die Fläche muss eine Belastung von 800 kg unter der Badewanne garantieren. Es ist notwendig, ein Hohlraum von 12 cm Tiefe im Boden vorzubereiten, um genügend Platz für die Installation des Abflusses zu haben.

2

Comprobar el perfecto estado de la bañera tras desembalarla. Situar la bañera nivelada en el lugar de instalación, manteniéndola levantada del suelo mediante unos bloques de madera.

Vérifier le parfait état du baignoire après l'avoir déballé. Positionner la baignoire sur le lieu d'installation et la maintenir rehaussée du sol à l'aide de cales en bois.

Check the bathtub after unpacking. Place the tub in its installation position and keep it clear from the floor using wooden blocks.

Überprüfen Sie nach dem Auspacken, ob die Badewanne in einwandfreiem Zustand ist. Stellen Sie die Badewanne waagrecht auf den Aufstellort und halten Sie sie mit Hilfe von Holzblöcken vom Boden distanziert.

3

Instalar la válvula y el sifón en la bañera siguiendo las instrucciones del productor.

Installer le kit d'écoulement sur la baignoire respectant les instructions du fabricant.

Install the drain kit following the instructions of the manufacturer of the drain kit.

Installieren Sie das Ventil und den Abfluss gemäß den Anweisungen des Herstellers.

4

Verificar que todas las conexiones de desagüe de la bañera estén provistas de juntas de estanqueidad.

Vérifier la présence de joints d'étanchéité sur tous les raccordements d'écoulement de la baignoire.

Make sure gaskets are applied to all the drain connections.

Vergewissern Sie sich, dass alle Anschlüsse des Badablaufs mit Dichtungen versehen sind.

Sellar el contorno con mortero especial para juntas cerámicas de hasta 5 mm. Comprobar su correcta colocación y funcionamiento. Dejar secar durante 24 h tras la instalación.

Coller parfaitement avec un mortier spécial pour joints céramiques prévu jusqu'à 5 mm. Laisser sécher 24 h après installation.

Seal the perimeter with specific a mixture for ceramic materials with up to 5 mm. Check the placing and function of the shower. Leave it to dry for at least 24 hours after installation.

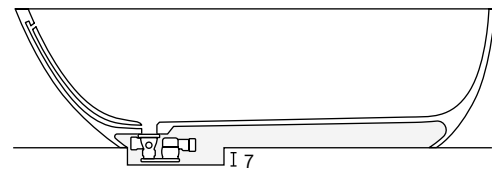
Kontur mit speziellem Mörtel für keramische Fugen bis 5 mm abdichten. Auf korrekten Einbau und Funktion prüfen. Nach der Installation 24 Stunden trocknen lassen.

*Si la bañera cuenta con cámara de instalación para la válvula en la parte inferior, la profundidad del hueco podrá ser de 7 cm en lugar de 12 cm.

*Si la baignoire a une chambre d'installation pour la vanne en bas, la profondeur du trou peut être de 7 cm au lieu de 12 cm.

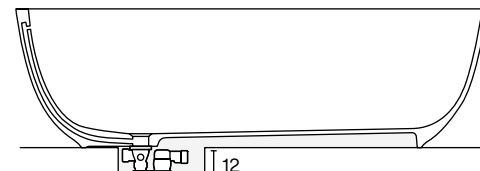
*If the bath has an installation chamber for the valve at the bottom, the depth of the hole can be 7 cm instead of 12 cm.

*Wenn die Badewanne einen integrierten Einbauraum für den Abfluss hat, kann die Tiefe der Öffnung 7 cm statt 12 cm betragen.



Con cámara de instalación

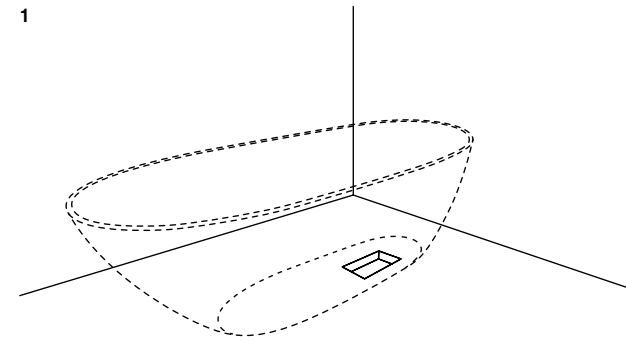
Avec chambre d'installation
With installation chamber
Mit Einbauraum



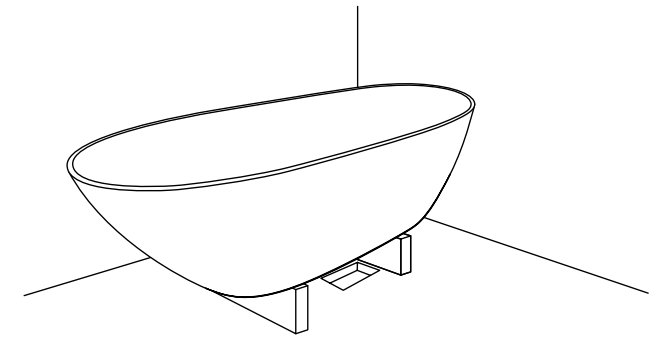
Sin cámara de instalación

Sans chambre d'installation
Without installation chamber
Ohne Einbauraum

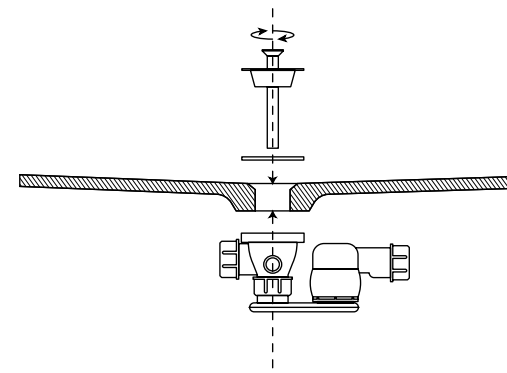
1



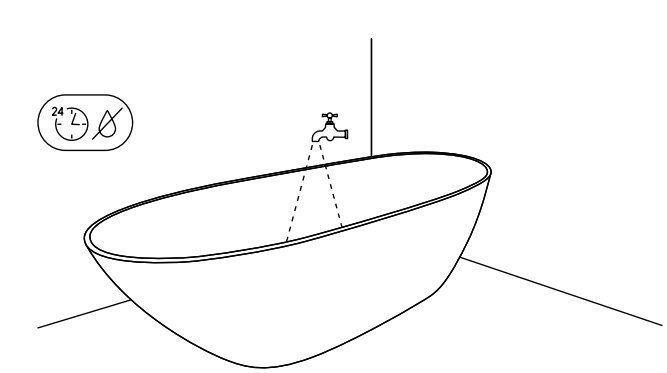
2



3



4



Cuidado diario

NuovvoSolid requiere un cuidado diario fácil y rápido. Basta con limpiar la bañera con agua y jabón o con detergentes no abrasivos comunes para eliminar la mayor parte de la suciedad y las manchas que se puedan depositar en la superficie. Se recomienda especialmente enjuagar bien la superficie y utilizar gel o detergentes no abrasivos con estropajo. De esta manera, el acabado mate original se mantiene intacto.

Cómo prevenir daños

La superficie suele ser muy resistente a las manchas; sin embargo, no se recomiendan productos químicos agresivos, como acetona, tricloroetileno, ácidos fuertes o bases. Después de largos períodos de contacto, varias sustancias como tintas, cosméticos y tintes, pueden dejar agentes colorantes en la superficie de la bañera; lo mismo puede ocurrir con los cigarrillos encendidos; pero todo eso se puede eliminar siguiendo las recomendaciones que se indican a continuación.

Cómo eliminar manchas, arañazos y quemaduras persistentes

NuovvoSolid es un material homogéneo en todo su espesor y profundidad, por lo que puede restaurar la belleza original de la superficie de los agentes agresivos tales como arañazos, quemaduras de cigarrillos y manchas persistentes, simplemente siguiendo estas instrucciones: En cuanto a daños pequeños, utilice un estropajo y un detergente no abrasivo común para restaurar la superficie. Frote superficialmente la parte dañada. Si el defecto sigue siendo visible, frote de nuevo con una lija de grano muy fino.

Soins quotidiens

NuovvoSolid précise des soins quotidiens faciles et rapides. Il suffit de nettoyer la baignoire avec du savon et de l'eau ou des détergents non abrasifs ordinaires pour éliminer la plupart des salissures et des taches qui peuvent se déposer à la surface. Il est particulièrement recommandé de bien rincer la surface et d'utiliser un gel ou des détergents non abrasifs avec un tampon à récureur. De cette façon, la finition mate d'origine reste intacte.

Comment prévenir les dommages

La surface est généralement très résistante aux taches; Cependant, les produits chimiques agressifs, tels que l'acétone, le trichloréthylène, les acides forts ou les bases fortes, ne sont pas recommandés. Après de longues périodes de contact, diverses substances telles que les encres, les cosmétiques et les colorants peuvent laisser des agents colorants à la surface de la baignoire. la même chose peut arriver avec des cigarettes allumées; mais tout ce qui peut être éliminé en suivant les recommandations indiquées ci-dessous.

Comment retirer les points, les rayures et les brûlures persistants

NuovvoSolid est un matériau homogène dans toute son épaisseur et sa profondeur, ce qui lui permet de restituer la beauté originale de la surface des agents agressifs tels que les égratignures, les brûlures de cigarette et les taches persistantes, en suivant simplement ces instructions: un tampon à récureur et un non-abrasive détergent non abrasif commun pour restaurer la surface. Frottez la partie endommagée superficiellement. Si le défaut est toujours visible, frotter à nouveau avec un papier sablé à grain très fin.

Daily care

NuovvoSolid requires an easy and quick daily care. It is enough to clean the bathtub using soap and water or common non-abrasive detergents to remove most of the dirt and stains that may be deposited on the surface. It is particularly recommended to rinse the surface well and to use gel or non-abrasive sponges. Doing that way, the original matt finish will keep untouched.

How to prevent from damages

The surface is generally strongly resistant against stains and spots; nonetheless aggressive chemical products, such as acetone, trichloroethylene, strong acids or bases are not recommended. After long contact periods, several substances like ink, cosmetics and dyes, may leave colouring agents on the bathtub surface; the same may occur as for lit cigarettes; but all of that can be removed following the recommendations reported below.

How to remove persistent stains, scratches and burning rings

NuovvoSolid is a homogeneous material in all its thickness and depth, thus it can restore its surface original beauty from aggressive agents, such as scratches, burning rings from cigarettes and persistent stains, simply by following these instructions: as for small damages, use an abrasive sponge and a common abrasive detergent to restore the surface. Rub superficially the damaged part down. If the defect is still visible, rub again using very fine glass-paper.

Tägliche pflege

NuovvoSolid erfordert eine schnelle und einfache tägliche Pflege. Reinigen Sie die Badewanne einfach mit Seife und Wasser oder handelsüblichen nicht scheuernde Reinigungsmittel, um den größten Teil der Verschmutzungen und Flecken zu entfernen, die sich auf der Oberfläche ablagern können. Es wird besonders empfohlen, die Oberfläche gut zu spülen und Gel oder nicht scheuernde Reinigungsmittel mit einem Scheuerschwamm zu verwenden. Auf diese Weise bleibt die ursprüngliche matte Oberfläche erhalten.

Wie man schäden verhindert

Die Oberfläche ist in der Regel sehr schmutzabweisend, jedoch werden aggressive Chemikalien wie Aceton, Trichlorethylen, starke Säuren oder Basen nicht empfohlen. Nach längerem Kontakt können verschiedene Substanzen wie Farben, Kosmetika, Farbstoffe und Tönungen, Flecken auf der Oberfläche hinterlassen; dasselbe kann bei angezündeten Zigaretten der Fall sein; all dies kann jedoch durch die Einhaltung der folgenden Empfehlungen beseitigt werden.

Wie man hartnäckige flecken, kratzer und verbrennungen entfernt

NuovvoSolid ist ein homogenes Material in all seiner Dicke und Tiefe, so dass Sie die ursprüngliche Schönheit bei Kratzer, Zigarettenverbrennungen und hartnäckige Flecken wiederherstellen können, indem Sie einfach dieser Anleitung folgen: Bei kleineren Schäden verwenden Sie ein Scheuerschwamm und ein handelsübliches nicht scheuernde Reinigungsmittel, um die Oberfläche wiederherzustellen. Reiben Sie die beschädigte Stelle oberflächlich ab. Wenn der Defekt noch sichtbar ist, reiben Sie die Stelle erneut mit feinkörnigem Schleifpapier.

Usar

Detergentes en polvo o crema o similares, que contienen microgránulos con acción abrasiva en la superficie. Las bebidas espirituosas metiladas sólo pueden utilizarse con precaución de enjuagar bien la superficie.

No usar

Agentes solventes como acetona o el tricloroetileno, así como otras sustancias químicas agresivas como ácidos fuertes (ácido muriático...) o bases (sosa cáustica...). Detergentes para uso industrial u otros de acción agresiva desconocida: en este caso se debe realizar una prueba en un lugar no visible antes de la aplicación. Tampoco utilizar productos muy agresivos que se utilizan generalmente para limpiar las tuberías del fregadero, ni disolventes utilizados en la industria de la pintura.

Pruebas de laboratorio

EN 14516:2006+A:2010 Bañeras para uso doméstico.

Utiliser

Détergents en poudre ou en crème ou similaires contenant des microgranules à l'action abrasive à la surface. L'essence de méthyle ne peut être utilisée qu'avec précaution pour bien rincer la surface.

Ne pas utiliser

Agents solvants tels que l'acétone ou le trichloréthylène, ainsi que d'autres substances chimiques agressives telles que les acides forts (acide muriatique ...) ou les bases (soude caustique ...). Détergents à usage industriel ou autres à action agressive inconnue: dans ce cas, le test doit être effectué dans un endroit non visible avant l'application. Ni utiliser des produits très agressifs qui sont généralement utilisés pour nettoyer les tuyaux de l'évier, ni les solvants utilisés dans l'industrie des peintures.

Tests en laboratoire
Laboratory tests
Laborergebnisse

F-EN 14516:2006+A:2010 Baignoires à usage domestique.

UNI EN 14516:2006+A:2010 Baths for domestic purposes.

DIN EN 14516:2006+A:2010 Badewannen für den Hausgebrauch.

To use

Powder or cream detergents like CIF®, VIM® or similar, containing micro-granules with abrasive action on the surface. Methylated spirits may be used only being wary of rinsing well the surface.

Not to use

Solvent agents like acetone or trichloroethylene, as well as other aggressive chemical substances like strong acids (muriatic acid...) or bases (caustic soda...). Detergents for industrial use or others of unknown aggressive action: in this case a test on a spot not in view should be done before application. Very aggressive substance generally used to clear sink pipes. Solvents used in the painting industry.

Sie dürfen benutzen

Reinigungsmittel in Pulver oder Creme oder ähnlichem, die Mikrogranulate mit abrasiver Wirkung auf die Oberfläche enthalten. Methylierte Spirituosen können nur mit Vorsicht verwendet werden, achten Sie darauf die Oberfläche danach gründlich zu spülen.

Sie dürfen nicht verwenden

Lösemittel wie Aceton oder Trichlorethylen sowie andere aggressive chemische Substanzen wie starke Säuren (Muriätsäure...) oder Basen (Natronlauge...). Reinigungsmittel für den industriellen Gebrauch oder andere mit unbekannter aggressiver Wirkung: In diesem Fall muss ein Test an einer sonst unsichtbaren Stelle durchgeführt werden. Verwenden Sie keine sehr aggressiven Produkte, die im Allgemeinen zur Reinigung von Spülbecken verwendet werden, oder Lösungsmittel, die in der Farbenindustrie verwendet werden.

Es

1. Los pedidos de productos de baño a Novarali SL se realizarán exclusivamente por email a pedidos@nuovvo.es o al correo del comercial asignado. Pedidos realizados por teléfono, correo postal u otro medio no serán atendidos.

2. No se admitirán devoluciones de pedidos en proceso de fabricación.

3. El cliente es responsable de cumplir con los términos de pago y de la recepción de la mercancía en la dirección indicada. Cualquier retraso o gasto relativo a éstos, será pagado por el comprador. Los términos de envío serán definidos de acuerdo con Incoterms 2010.

4. El comprador se compromete a inspeccionar la mercancía a la llegada de ésta. Cualquier defecto o error ha de ser comunicado a Novarali SL dentro del plazo de 2 días hábiles. La devolución a Novarali SL de mercancía defectuosa o errónea solamente puede hacerse con el consentimiento previo y por escrito de Novarali SL.

5. Las devoluciones que Novarali SL acepte por escrito, han de realizarse embalando la mercancía perfectamente y paletizándola de igual manera que el envío originalmente. Sólo en estas condiciones acepta, tras inspección de la reclamación, la devolución del importe de la mercancía defectuosa o equivocada, y del transporte de ésta desde el comprador a Novarali SL. El coste de este transporte ha de ser aceptado a priori por Novarali SL; en otro caso, la organización del transporte de retorno será hecha por Novarali SL directamente.

6. Las listas de precios tienen carácter orientativo y están sujetas a cambios sin previo aviso y a la disponi-

bilidad de fabricación. Los precios son comunicados sin IVA ni otros posibles impuestos.

7. El incumplimiento de un plazo de pago da derecho a Novarali SL a retrasar o cancelar envíos al mismo comprador. Gastos de demora y gastos adicionales en transporte serán requeridos al comprador, según el interés bancario en vigor.

8. Novarali SL establece una garantía de 5 años en platos de ducha y 2 años en paneles y bañeras. Esta garantía cubre solamente sus productos y en ningún caso accesorios o costes asociados con la instalación de los mismos. Esta garantía únicamente cubre defectos en materiales y fabricación. Daños causados durante el uso, no atribuibles a un defecto en materiales de fabricación, no serán aceptados bajo garantía. Un plato de ducha con defectos bajo garantía será sustituido por uno idéntico, o el importe de compra será retribuido al cliente, a elección de Novarali SL. Novarali SL tiene el derecho único de decisión a la hora de establecer el origen de un defecto en el plato de ducha. Específicamente defectos causados por sustancias aplicadas sobre el plato de ducha quedan excluidos de esta garantía.

9. Al realizar un pedido con Novarali SL se aceptan todas y cada una de las condiciones generales de venta que aparecen en este catálogo.

10. Este catálogo es propiedad de Novarali SL. Queda prohibida la reproducción total o parcial del contenido del mismo ya sea en medios digitales como impresos.

Fr

1. Les commandes des produits à Novarali SL se font exclusivement par mail à pedidos@nuovvo.es ou au courrier de l'agent commercial qui vous est assigné. Les commandes par téléphone, courrier postal ou autre moyen de communication ne seront pas prises en compte.

2. Les remboursements de commandes en cours de fabrication ne seront pas admis.

3. Le client est responsable de respecter les délais de paiement et de la réception de la marchandise à l'adresse indiquée. Tout retard ou frais relatifs à ces derniers seront réglés par l'acheteur. Les modalités d'envoi sont définies en accord avec incoterms 2010.

4. L'acheteur s'engage à vérifier la marchandise à l'arrivée. Tout défaut ou erreur doit être communiqué à Novarali SL dans les 2 jours ouvrables. Le renvoi de la marchandise défectueuse ou des commandes erronées ne pourra se faire qu'avec le consentement écrit de Novarali SL.

5. Les retours que Novarali accepte par écrit doivent se faire dans l'emballage et sur palettes comme lors de l'envoi original. Après l'inspection de la réclamation, ces conditions seront nécessaires pour que soit accepté le remboursement de la marchandise défectueuse ou erronée et du transport de l'acheteur à Novarali SL. Le coût du transport devra préalablement être accepté par Novarali SL. Dans tout autre cas, l'organisation du transport de retour sera à la charge de Novarali SL. Le prix unitaire et les éventuelles remises seront établis par un accord entre Novarali SL et l'acheteur et la validité vaudra seulement pour un envoi.

6. Les prix ont un caractère indicatif, ils peuvent être sujets à des changements sans

6. Les prix ont un caractère indicatif, ils peuvent être sujets à des changements sans

préavis et selon la disponibilité de la fabrication. Les prix sont communiqués sans TVA ni autres taxes.

7. Le non-acquittement d'un paiement à Novarali SL donne droit à ce dernier de retarder ou d'annuler les envois à cet acheteur. Des frais de retard et des frais supplémentaires pour le transport seront à la charge de l'acheteur selon l'intérêt bancaire en vigueur.

8. Novarali SL établit une garantie de 5 ans pour receveurs de douche et 2 ans pour panneaux et baignoires. Cette garantie couvre seulement ses produits et en aucun cas les accessoires ou les coûts associés à l'installation. Cette garantie couvre uniquement les défauts de matériaux et de fabrication. Les dommages causés pendant l'utilisation, non attribuables à un défaut de matériau de fabrication, ne seront pas garantis. Un receveur de douche avec des défauts garantis sera remplacé par un receveur identique, ou le montant de l'achat sera remboursé au client, selon le choix de Novarali SL. Novarali SL se réserve à lui seul le droit d'établir l'origine du défaut d'un receveur de douche. Plus spécifiquement, les défauts causés par des substances appliquées sur le receveur de douche seront exclus de la garantie.

9. La réalisation d'une commande avec Novarali SL, vaut pour acceptation de toutes et de chacune des conditions générales de vente de ce catalogue.

10. Ce catalogue est la propriété de Novarali SL. Toute reproduction totale ou partielle du contenu de celui-ci est formellement interdite que ce soit par moyens numériques ou imprimés.

6. Les prix ont un caractère indicatif, ils peuvent être sujets à des changements sans

En

1. Orders to Novarali SL will be made exclusively via email to pedidos@nuovvo.es or to the specific email address to the sales person. Telephone, fax or mail orders will not be accepted.

2. Order cancellations will not be accepted once the goods are being manufactured.

3. The customer is responsible to comply with the agreed payment terms and with the receipt of the goods at the agreed delivery place. Any delay or expense related to these issues will be covered by the customer. Delivery conditions will be agreed based on Incoterms 2010.

4. The customer must inspect the goods immediately upon reception. Any defect or error shall be communicated to Novarali SL within a period of 2 working days. Returns to Novarali SL of damaged goods or mistaken deliveries can be done solely with expressed, written agreement from Novarali SL.

5. Returns accepted by Novarali SL in written form must be made using proper packaging and a pallet distribution equal to the original shipment. This is a requirement of the issue of a return payment compensation for the amount charged for the damaged or incorrect goods, and the transportation cost from the delivery location back to Novarali SL. Novarali reserves the right to organize the return shipment directly. Unit price and any discount will be agreed prior by Novarali SL and the customer, and its validity is limited to each single order.

6. Price lists are not binding and are subject to changes at any time. Availability is not granted prior to order. Prices are all without VAT and any other possible tax.

7. Payment defaults from the customer give the right to Novarali SL to stop, delay or cancel any other delivery to the purchaser. Any costs incurred by this, such as additional transportation costs or bank costs will be invoiced to the customer, using current bank interest rates.

8. Novarali SL offers a guarantee of 5 years for shower trays and 2 years for panels and bathtubs. This guarantee covers exclusively its products, but specifically does not cover other accessories or costs related to installation or removal. This guarantee covers defects in materials and manufacturing. Damages to the product caused during utilization - if not directly attributable to defects in materials or manufacturing - will not be accepted. A shower tray that is found to be defective under the guarantee terms will be substituted with the same product, or we will reimburse the purchasing price, as decided by Novarali SL. Novarali SL reserves the right to examine and decide on the cause of defect of their products. Any damage caused by external substances is specifically excluded from this guarantee.

9. Any order made to Novarali SL implies the acceptance of all our terms and conditions.

10. This catalogue is property of Novarali SL. It is prohibited to reproduce in its entirety or partially any content within, in printed or digital form.

De

1. Die Bestellungen der Produkte von Novarali SL können nur per Email an pedidos@nuovvo.es oder an unseren Vertreter gemacht werden. Bestellungen per Telefon oder durch Brief werden nicht angenommen.

2. Bestellungen, die schon in der Fabrikation sind können nicht storniert werden.

3. Der Kunde trägt die Verantwortung für die Zahlungsabwicklung und die Annahme der Ware an der angegebenen Adresse. Jegliche Verzögerung oder daraus entstehenden Kosten trägt der Käufer. Die Abwicklung der Bestellung geschieht nach Incoterms 2010.

4. Der Käufer verpflichtet sich, die Ware bei Empfang zu kontrollieren. Schäden oder Fehler sind unverzüglich Novarali SL innerhalb von 2 Arbeitstagen mitzuteilen. Die Rücksendung fehlerhafter oder beschädigter Ware ist nur mit dem schriftlichen Einverständnis von Novarali SL möglich.

5. Die Rücksendungen, die von Novarali SL autorisiert werden, müssen wieder korrekt verpackt und wie im Original auf einer Palette befestigt werden. Nur so, und nach einer Inspektion der zurückgesendeten Ware, erstattet Novarali SL den Kaufpreis, so wie die Transportkosten vom Kunden zur Fabrik. Die Transportkosten müssen vorher von Novarali SL autorisiert werden, sonst wird der Rücktransport direkt von Novarali SL organisiert. Der Preis pro Einheit, so wie ein möglicher Nachlass werden zwischen Novarali SL und dem Käufer ausgehandelt und gelten nur für eine einzige Sendung.

6. Die Preislisten gelten nur zur Orientierung und können ohne Voranzeige geändert werden. Alle Preise sind ohne MwSt oder anderen möglichen Steuern.

7. Die Nichteinhaltung der Zahlungsfristen gibt Novarali SL das Recht, die bestellte Ware zurückzuhalten oder die Bestellung zu stornieren. Die dadurch entstehenden Kosten gehen zu Lasten des Käufers.

8. Novarali SL gewährt eine Garantie von 5 Jahren für Duschwannen und 2 Jahre für Wandpaneele und Badewannen. Diese Garantie beschränkt sich nur auf seine Produkte und in keinem Fall auf Zubehör oder Einbauskosten. Diese Garantie deckt Fehler in Materialien und Fabrikation ab. Schäden, die während entstehenden Kosten auftreten und nicht auf fehlerhafte Produktion zurückzuführen sind, werden nicht akzeptiert. Ein anerkannt fehlerhaftes Produkt wird durch ein gleiches ersetzt, oder der Kaufpreis wird zurückerstattet so, wie Novarali SL entscheidet. Novarali SL hat das Recht, den Grund für den Fehler festzustellen. Unerlaubte Produkte, die auf unseren aufgebracht wurden, sind ausdrücklich von der Garantie ausgenommen.

9. Bei Bestellung anerkennt der Kunde unsere Geschäftsbedingungen.

10. Dieser Katalog ist geistiges Eigentum von Novarali SL. Jegliche Art der Reproduzierung, physisch oder digital, ist nicht erlaubt.



Dirección de arte

Direction artistique
Art design
Künstlerische leitung

Diseño y maquetación

Conception et mise en pages
Design and layout
Design und herstellung

Fotografía

Photographie
Photography
Potografie

Nuovvo**Impresión**

Impression
Printing
Druck

La imprenta comunicación gráfica

www.laimprentacg.com

Fecha de impresión

date d'impression
date of print
datum bei drucklegung

Mayo 2022

Fecha de esta actualización

date of this update
date de cette mise à jour
datum dieser aktualisierung

Mayo 2022

TWITTER

FACEBOOK

INSTAGRAM

LINKEDIN

YOUTUBE

Novarali SL se reserva el derecho de modificar y/o suprimir ciertos modelos expuestos en este catálogo sin previo aviso. Queda prohibida la reproducción total o parcial de este volumen sin la expresa autorización de la empresa.

Novarali SL se réserve le droit de modifier et/ou de supprimer certains modèles exposés dans ce catalogue, sans préavis. La reproduction totale ou partielle de ce catalogue est interdite sans l'autorisation expresse de l'entreprise.

Novarali SL reserves the right to modify or eliminate any product shown in this catalogue without prior notice. It is forbidden to copy or alter in any way this catalogue without the approval of Novarali SL.

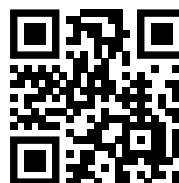
Novarali SL behält sich das Recht vor, ohne Vorankündigung Artikel zu streichen oder zu ändern. Es ist verboten, Teile dieses Katalogs analog oder digital zu reproduzieren, ohne die schriftliche Einwilligung der Firma.

Puede encontrar el catálogo actualizado en versión digital a través de la web www.nuovvo.com, accediendo al área cliente. Las actualizaciones digitales prevalecen siempre sobre el catálogo impreso.

Vous pouvez trouver le catalogue actualisé en version numérique à travers la page web www.nuovvo.es, en accédant à l'espace client. Les actualisations numériques prévalent toujours sur le catalogue imprimé.

You can find the digital version of the updated catalogue on our website (www.nuovvo.es) by accessing the customer area. Digital updates always prevail over the printed catalogue.

NOVARALI, S.L.
C/ Portugal, 4
P.I. San Carlos
03370 Redován, Alicante, Spain
T. +34 965 681 207
info@nuovvo.com
www.nuovvo.com



Sie können unseren aktualisierten Katalog in Digital-Version über unsere Website www.nuovvo.es über den Kunden Login einsehen. Die Digitalversion hat Vorrang über der Gedruckten Version.

.Nuovvo

NOVARALI, S.L.
C/ Portugal, 4
P.I. San Carlos
03370 Redován, Alicante, Spain
T. +34 965 681207

info@nuovvo.com
nuovvo.com